

Inbouwkoelkast

Handleiding

IBK178



BEWAAR DEZE INSTRUCTIES ZORGVULDIG.

Lees deze instructies goed voor u het apparaat in gebruik neemt en bewaar ze zorgvuldig.
Als u de instructies opvolgt, beleeft u jarenlang plezier aan het apparaat.

Inhoud

Veiligheidsinformatie	3
Het afvoeren van oude apparaten ¹	4
Naleving	5
Energie besparen	5
Voor u het apparaat in gebruik neemt	5
Gebruik van de koelkast	6
Indeling	7
Bedieningspaneel	8
Led-lampje vervangen	9
Reinigen en onderhoud, ontdooien	10
Problemen oplossen	11
Vorbereiding installatie	12
Ventilatie	13
Installatie-instructies	15
De deuren van het apparaat omdraaien	17

Dank u voor de aanschaf van dit product. Lees voor u het apparaat in gebruik neemt deze handleiding zorgvuldig door zodat u het optimaal kunt benutten. Bewaar deze handleiding voor toekomstig gebruik of voor nieuwe eigenaren. Dit apparaat is uitsluitend bestemd voor huishoudelijk gebruik of vergelijkbare omgevingen zoals

- in bedrijfskeukens van winkels, kantoren en andere werkomgevingen
- op agrarische bedrijven
- door gasten in hotels, motels en andere verblijfsaccommodaties
- in bed & breakfasts (B&B)
- voor catering-doeleinden en vergelijkbare non-retailtoepassingen

Dit apparaat is alleen bedoeld voor het bewaren van levensmiddelen. Ieder ander gebruik wordt beschouwd als gevaarlijk en de fabrikant kan niet verantwoordelijk worden gehouden voor de gevolgen hiervan. Aanbevolen wordt verder de garantievoorwaarden zorgvuldig door te lezen.

Veiligheidsinformatie



Waarschuwing: brandgevaar/brandbare materialen

Dit apparaat mag niet worden gebruikt door personen (inclusief kinderen) met verminderde lichamelijke, zintuiglijke of geestelijke capaciteiten of zonder kennis en ervaring tenzij zij daarin worden begeleid of instructies hebben ontvangen van iemand die verantwoordelijk is voor hun veiligheid.

Kinderen moeten altijd onder toezicht staan om te voorkomen dat zij met het apparaat spelen.

Als de stroomkabel is beschadigd, moet deze worden vervangen door de fabrikant, diens vertegenwoordiger of een vergelijkbaar gekwalificeerd persoon om gevaarlijke situaties te voorkomen.

WAARSCHUWING: Houd de ventilatieopeningen in de ombouw of kast waarin het apparaat is ingebouwd vrij.

WAARSCHUWING: Gebruik geen mechanische of andere hulpmiddelen anders dan aanbevolen door de fabrikant om het ontdooien van het apparaat te versnellen.

WAARSCHUWING: Zorg dat het koelcircuit niet beschadigd raakt.

WAARSCHUWING: Gebruik geen elektrische apparaten in de koelkast, anders dan aanbevolen door de fabrikant.

WAARSCHUWING: Zorg dat de stroomkabel niet bekneld of beschadigd raakt wanneer het apparaat wordt geplaatst.

WAARSCHUWING: Plaats geen stekkerdozen of draagbare stroomvoorzieningen achter het apparaat.

Bewaar geen explosieve stoffen als spuitbussen met drijfgas in het apparaat.

Dit apparaat is uitsluitend bestemd voor huishoudelijk gebruik of gebruik in vergelijkbare omgevingen zoals

- in bedrijfskeukens van winkels, kantoren en andere werkomgevingen
- op agrarische bedrijven
- door gasten in hotels, motels en andere verblijfsaccommodaties
- in bed & breakfasts
- voor catering-doeleinden en vergelijkbare non-retailtoepassingen

Neem de van toepassing zijnde plaatselijke wet- en regelgeving met betrekking tot de brandbare koelvloeistof en gassen in acht bij het afvoeren van het apparaat.

Als het led-lampje is beschadigd, moet dit vervangen worden door de fabrikant, diens vertegenwoordiger of een vergelijkbaar gekwalificeerd persoon om gevaarlijke situaties te voorkomen.

WAARSCHUWING: Om gevaarlijke situaties als gevolg van een instabiel geplaatst apparaat te voorkomen, moeten de installatie-instructies worden opgevolgd.

Het afvoeren van oude Apparaten



Dit apparaat valt onder de Europese WEEE-richtlijn 2012/19/EU voor afgedankte elektrische en elektronische apparatuur.

Hieronder vallen zowel vervuilende stoffen (die schadelijk zijn voor het milieu) als losse onderdelen (die kunnen worden hergebruikt). Het is belangrijk dat apparaten die onder deze regels vallen zodanig worden afgevoerd en behandeld dat alle afvalstoffen op de juiste wijze worden verwijderd en alle materialen uit het apparaat worden gehaald voor hergebruik.

Iedereen kan een belangrijke bijdrage leveren bij het voorkomen dat WEEE-apparaten milieuproblemen veroorzaken. Hiervoor is het belangrijk dat de volgende simpele regels worden nageleefd:

- WEEE-apparaten mogen niet worden behandeld als huisvuil.
- WEEE-apparaten moeten worden ingeleverd bij de daarvoor bestemde gemeentelijke inzamelpunten of daartoe aangewezen bedrijven. In veel landen kunnen grote WEEE-apparaten thuis worden opgehaald.

In veel landen kunt u, wanneer u een nieuw apparaat koopt, het oude apparaat inleveren bij de verkoper, die dit gratis moet accepteren wanneer het in te leveren apparaat vergelijkbaar is met, en over dezelfde functionaliteiten beschikt als, het nieuw geleverde apparaat.

Naleving

Het symbool **CE** op dit product geeft aan dat wij voldoen aan alle relevante wettelijke Europese eisen op het gebied van veiligheid, gezondheid en milieu.

Energie besparen

Voor het besparen van energie raden wij het volgende aan:

- Plaats het apparaat in een goed geventileerde ruimte en niet in de buurt van hittebronnen of in direct zonlicht.
- Plaats geen warme gerechten in het apparaat omdat dit de temperatuur in het apparaat verhoogt, waardoor de compressor continu blijft werken.
- Zet het apparaat niet te vol omdat dit een goede luchtcirculatie belemmert.
- Ontdooi het apparaat bij ijsvorming om de stroming van koude lucht te bevorderen.
- Houd de deur van het apparaat tijdens een stroomstoring gesloten.
- Open de deur van het apparaat zo weinig mogelijk.
- Stel de temperatuur niet te laag in.
- Verwijder stof aan de achterkant van het apparaat.

Voor u het apparaat in gebruik neemt

Laat het apparaat minimaal vier uur staan op de plek waar het wordt geplaatst voordat u het aanzet.

Aanbevolen wordt de binnenkant te reinigen voor u het apparaat in gebruik neemt. Gebruik hiervoor een oplossing van baking soda in warm water. Droog de binnenkant goed af na het schoonmaken. Bij het eerste gebruik kan het apparaat een luchtje afgeven. Dit verdwijnt wanneer het kouder wordt.

Let op:

Het apparaat staat ingesteld op een temperatuur van 5°C voor koelen en -18°C voor de vriezer en blijft koelen tot deze temperatuur is bereikt. Indien u het apparaat uitschakelt, moet u vijf minuten wachten voor u het weer inschakelt om onnodige schade aan de compressor te voorkomen. Bewaar geen ontvlambare of explosieve items en sterk bijtende zuren of alkalische stoffen in het apparaat. Het apparaat koelt door afkoeling van de achterwand. Ijsvorming op dit oppervlak is normaal; het verdwijnt en wordt afgevoerd via een kleine opening aan de onderzijde waar het verdampt. De aanwezigheid van een ijslaagje op de achterwand betekent niet dat het apparaat kapot is.

Gebruik van de koelkast

- Zet vloeistoffen nooit onafgedekt in de koelkast.
- Zet nooit hete producten in de koelkast.
Deze moeten afkoelen tot kamertemperatuur voor ze in de koelkast worden gezet.
- Plaats niets tegen de achterwand in het apparaat omdat dit leidt tot ijsvorming en mogelijke condensvorming die moeilijk is te verwijderen.
- Zorg dat producten die in de koelkast worden gezet schoon zijn. Veeg aanwezig vocht weg voor u ze in de koelkast zet.
- Dek producten af of wikkel ze in de verpakking voor u ze in de koelkast zet. Dit helpt bij het voorkomen van uitdroging, houdt ze vers en voorkomt onplezierige geurtjes.
- Sorteert de producten voor u ze in de koelkast zet. Wat als eerste worden gebruikt, bewaart u vooraan zodat de kwaliteit van producten niet achteruitgaat omdat de deur lang openstaat bij het zoeken naar een bepaald product.
- Zet de koelkast niet te vol. Er moet voldoende ruimte zijn tussen de producten voor de circulatie van koele lucht.
- Het ontdooien van diepvriesproducten in het koelcompartiment helpt bij het laag houden van de temperatuur en het besparen van energie.
- Bewaar rauw vlees nooit op de schappen boven bereid vlees of andere producten. Dit helpt bij het tegengaan van besmetting door de sappen uit rauw vlees.

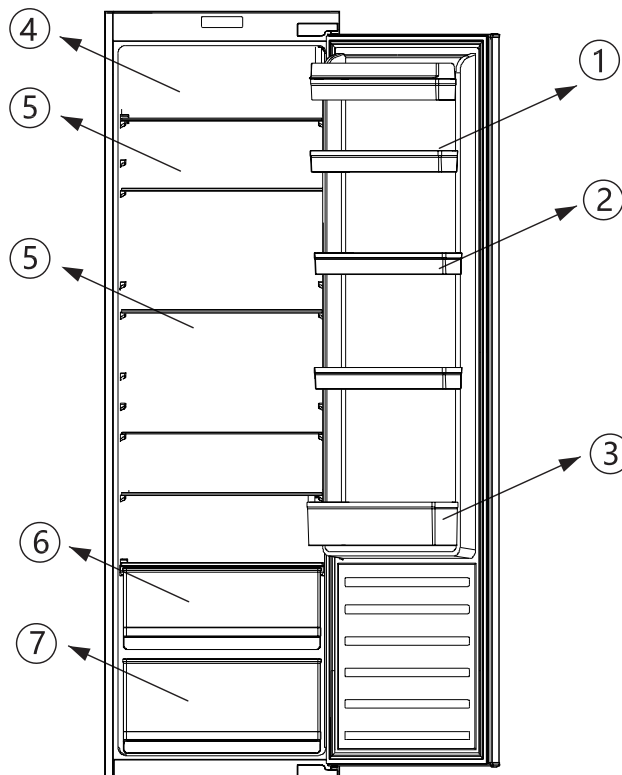
Indeling

Het koelgedeelte is bestemd voor het voor een kortere periode bewaren van voedingsmiddelen. Hoewel deze op een lage temperatuur kan worden ingesteld, wordt langdurig bewaren niet aangeraden.

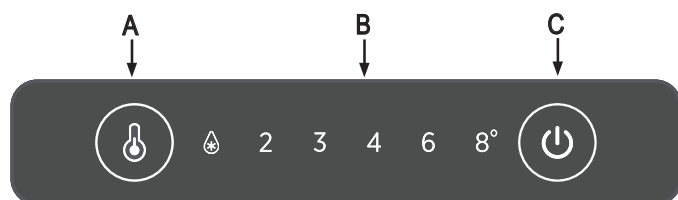
Omdat de koude lucht circuleert binnen de koelkast, kan de temperatuur per schap variëren. Verschillende producten moeten daarom op verschillende schappen worden bewaard. [afbeelding invoegen]

1. Boter, kaas etc.
2. Producten in flessen en potten
3. Dranken, bijvoorbeeld melk
4. Bereide producten, yoghurt, jam, etc.
5. 75 ml flessen, kant-en-klaarmaaltijden etc.
6. Groente en fruit
7. Vers vlees en verse vis/groente en fruit

De schappen kunnen worden verplaatst afhankelijk van de benodigde ruimte in de koelkast. Til hiervoor de achterkant omhoog en trek het schap naar buiten. Duw vervolgens het schap in de juiste sleuf en de achterzijde omlaag. De meest energiezuinige indeling van de schappen, bakken en lades staat afgebeeld op bijgevoegde illustratie.



Bedieningspaneel



Bovenstaande afbeelding is een weergave van het bedieningspaneel. Alleen de knoppen links en rechts worden gebruikt voor de bediening van het apparaat. Met de rechterknop wordt het apparaat in- en uitgeschakeld. Met de linkerknop kan de temperatuur worden aangepast.

A. Toets voor aanpassen temperatuur

Met deze toets kan de temperatuur in de koelkast worden aangepast. Raak de toets eenmaal aan om deze te activeren en vervolgens net zo lang tot de gewenste temperatuur is bereikt. De temperatuur kan worden ingesteld van snelkoelen tot 2°C, 3°C, 4°C, 6°C, 8°C.

Snelkoelen: Als deze functie wordt geselecteerd, schakelt de koelkast gedurende 24 uur over op een temperatuur van 2°C. Daarna schakelt het apparaat terug naar de vorige instelling.

Let op: Vermijd indien mogelijk continu gebruik van de snelkoel-functie en de stand 2°C. Dit voorkomt overmatige belasting van de compressor en het koelsysteem.

B. Display met temperatuurinstelling

De display geeft aan op welke stand de thermostaat is ingesteld. Bij het aanpassen van de temperatuur brandt er steeds een ander lampje dat de ingestelde stand aangeeft.

Let op: U gebruikt de display niet om de temperatuur aan te passen. Hiervoor gebruikt u de toets voor het aanpassen van de temperatuur (A).

C. Aan/uit-toets

Door deze toets 3 seconden vast te houden, wordt het apparaat in- en uitgeschakeld. Bij het inschakelen of na een stroomstoring selecteert het apparaat automatisch de laatst gekozen stand.

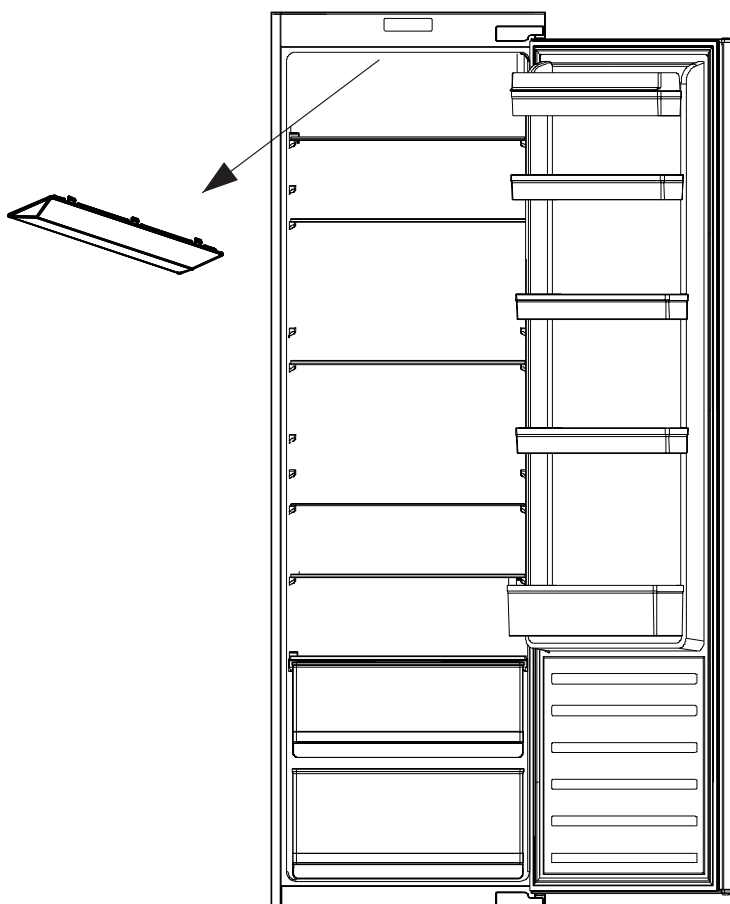
Stand	Conditie
1-2	Zomer of omgevingstemperatuur tussen 20-35°C
2-3	Voorjaar, herfst of omgevingstemperatuur <20°C
Snelkoelen	Snelkoel-functie

Led-lampje vervangen

Let op: het led-lampje mag alleen worden vervangen door een professional, niet door de gebruiker.

(type lampje: 12V)

1. Haal de stekker uit het stopcontact.
2. Verwijder het afdekplaatje met behulp van een schroevendraaier.
3. Verwijder het lampje en het vervang dit door het nieuwe lampje.
4. Plaats het afdekplaatje terug en zet het vast.



Reinigen en onderhoud

Haal altijd de stekker uit het stopcontact voor u het apparaat schoonmaakt of onderhoud uitvoert. Het koelcompartiment moet gereinigd worden met een oplossing van baking soda in lauwwarm water. Gebruik geen schuurmiddel of schoonmaakmiddel. Veeg het apparaat vervolgens goed af met een vochtige doek en maak het zorgvuldig droog.

Reinig de schappen en lades apart met de hand, met een oplossing van vaatwasmiddel in water. Doe ze niet in de vaatwasser.

Haal de stekker uit het apparaat als het langere tijd niet wordt gebruikt. Maak het schoon en laat de deur op een kier staan ter voorkoming van schimmelvorming en onplezierige geurtjes.

Ontdooien

Dit product beschikt over een no-frost-systeem ter voorkoming van overmatige ijsvorming in het apparaat. Bij normaal gebruik hoeft u het daarom niet regelmatig zelf te ontdooien.

Let op: Als u regelmatig overmatige ijsvorming of plasjes water aantreft in de koelkast sluit de deur waarschijnlijk niet goed. Dit kan betekenen dat het deurrubber kapot is of dat het deurpaneel op de koelkast te zwaar is of niet goed is geplaatst. Zie voor meer informatie de sectie over ijsvorming in de paragraaf Problemen oplossen.

Problemen oplossen

Als u een probleem ondervindt met het apparaat, controleer dan eerst of u deze zelf kunt oplossen voor u contact opneemt met de klantenservice.

Als het apparaat niet werkt, controleer dan of:

Het apparaat stroom krijgt.

Er problemen zijn in de meterkast en er sprake is van kortsluiting.

Het apparaat niet is uitgezet.

Het stopcontact werkt, met behulp van een ander apparaat.

Als het apparaat wel functioneert, maar niet voldoende, controleer dan of:

Het apparaat niet te vol staat.

De thermostaat op de juiste stand staat.

De deur goed sluit.

Het koelsysteem aan de achterzijde schoon en stofvrij is en het apparaat geen contact maakt met de muur.

Er voldoende ruimte is voor ventilatie rondom het apparaat.

Als het apparaat veel geluid maakt, controleer dan of:

Het apparaat recht en stabiel staat.

Het apparaat aan de zij- en achterkant vrij staat van de muur en er niets op of tegenaan rust.

Let op: het koelmiddel in het apparaat kan een licht borrelend of gorgelend geluid maken, ook wanneer de compressor niet pompt.

Als het apparaat piept, controleer dan of:

De deur dicht is. Als de deur 60 seconden openstaat, klinkt een alarm.

Bij ijsvorming op de achterwand:

De vorming van wat ijsdruppels op de achterwand is normaal en betekent niet dat het apparaat niet goed functioneert.

Zorg dat producten niet direct tegen de achterwand staan in het apparaat.

Controleer of er enige weerstand is wanneer u de deur opent. Als de deur te gemakkelijk opengaat, kan dit betekenen dat het deurrubber moet worden vervangen.

Controleer het deurrubber op knikken, vuil of schade. Als dit het geval is, en u kunt het probleem niet zelf oplossen, neem dan contact op met de klantenservice zodat het vervangen kan worden. Mogelijk is de deur van de inbouwkast niet op de juiste wijze aan de deur van het apparaat bevestigd. Als u twijfelt, laat dan de installateur hiernaar kijken.

Bij bovenmatige ijsvorming in de koelkast:

Controleer of er weerstand is wanneer u de deur opent. Als de deur te gemakkelijk opengaat, kan dit betekenen dat het deurrubber moet worden vervangen.

Controleer het deurrubber op knikken, vuil of schade. Als dit het geval is, en u kunt het probleem niet zelf oplossen, neem dan contact op met de klantenservice zodat het vervangen kan worden. Mogelijk is de deur van de inbouwkast niet op de juiste wijze aan de deur van het apparaat bevestigd. Als u twijfelt, laat dan de installateur hiernaar kijken.

Als een of meer led-lampjes in het apparaat niet werken:

Neem contact op met de klantenservice voor het maken van een afspraak met een monteur.

Vorbereiding installatie

Dit apparaat mag nooit in de nabijheid van hittebronnen worden geplaatst, zoals warmte-elementen en kookplaten, of op een vochtige plek.

Plaats het apparaat niet alleen, maar met hulp van één of meerdere personen. Dit apparaat kan scherpe randen hebben. Draag beschermende kleding wanneer u het apparaat plaatst en bescherm ook de omgeving van het apparaat.

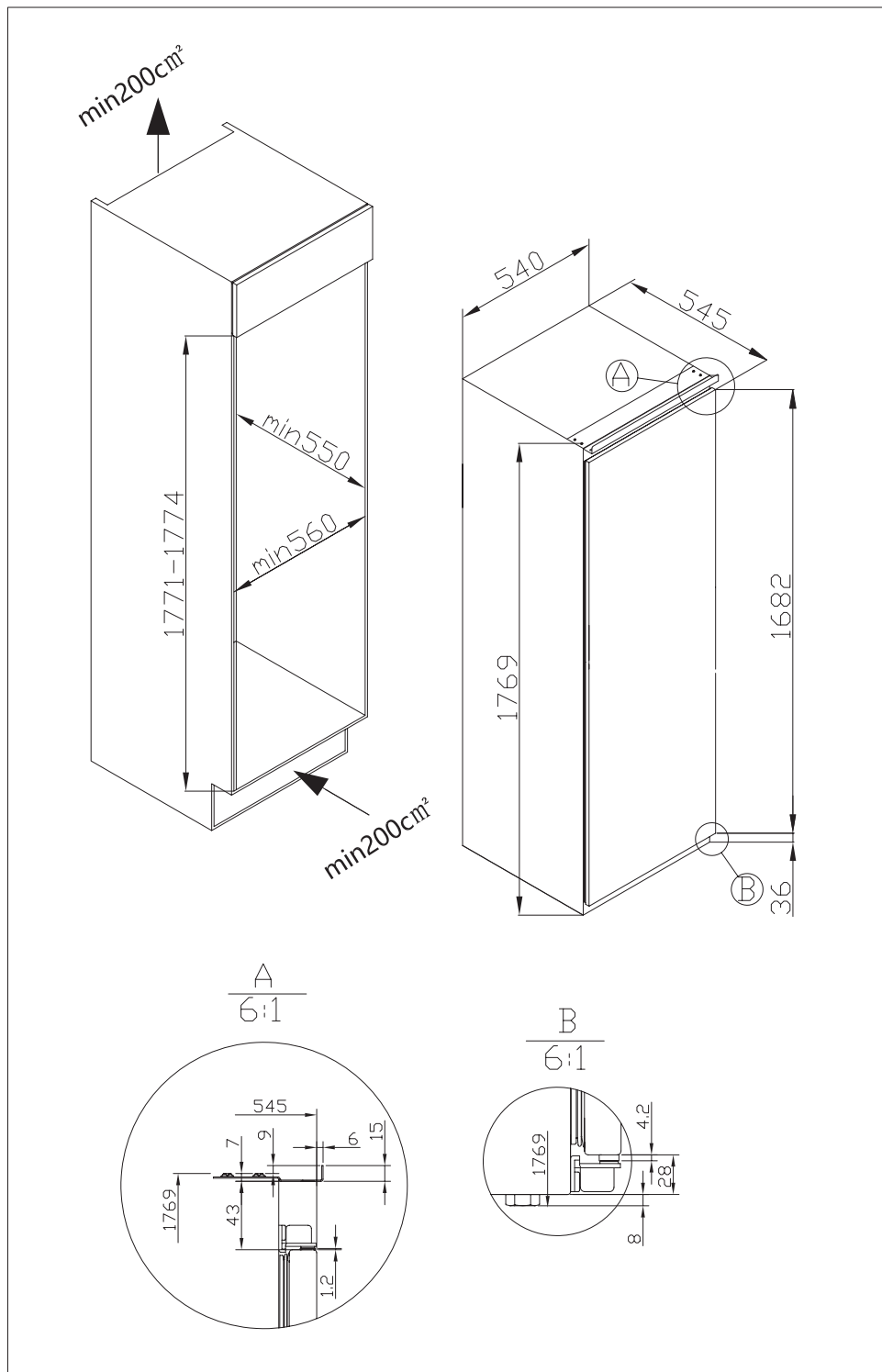
Stel het apparaat waterpas met de stelvoetjes aan de voorzijde.

Het koelsysteem mag de muur achter het apparaat niet raken. Hoe meer ruimte hoe beter.

Zorg dat er voldoende ventilatie is met ruimte boven het apparaat voor de afvoer van lucht en tussen de achterzijde van het apparaat en de muur.

Ventilatie

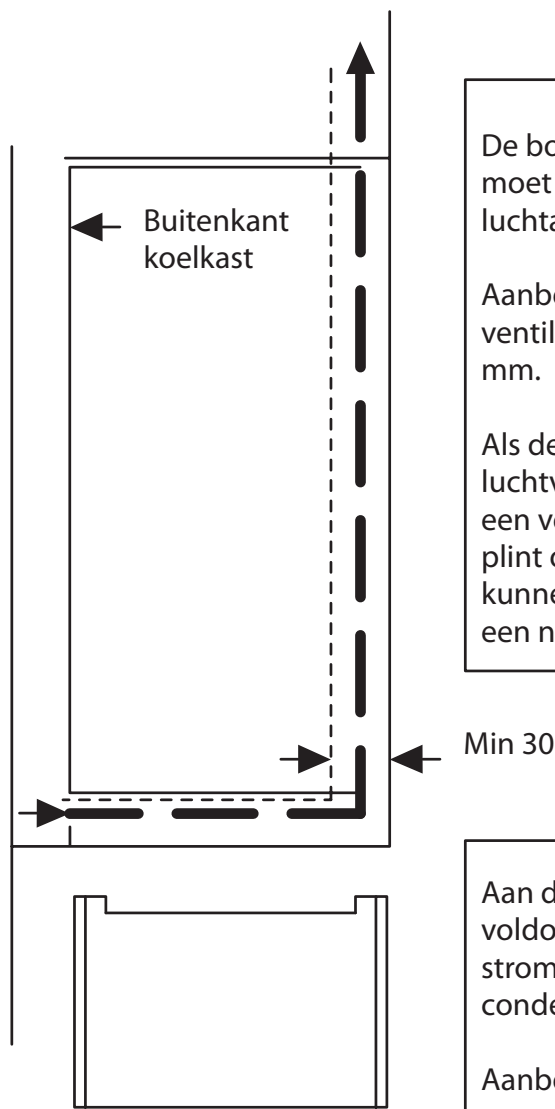
Ventilatie is de belangrijkste overweging bij het inbouwen van dit type apparaat. Het apparaat moet de warmte die het afgeeft, kunnen ventileren. Bij onvoldoende ventilatie gaat de compressor sneller kapot, is het stroomverbruik hoger, kan het apparaat kapot gaan en kan de garantie vervallen. Bij apparaten die worden ingebouwd in een keukenkast moet aan de volgende voorwaarden worden voldaan:



De keukenkast waarin het apparaat wordt geplaatst, moet beschikken over een vrije luchtaanvoer. In dit voorbeeld is dat een plint onder het apparaat met ventilatieopeningen.

In deze plint onder het apparaat moet een opening worden gemaakt, afgewerkt met een ventilatierooster.

In plaats hiervan kan ook gekozen worden voor het verwijderen van een smal deel van de plint voor de aanvoer van lucht (aanbevolen wordt 500 x 40 mm).



Ventilatieopening achterzijde, gezien vanaf boven

De bovenzijde van de keukenkast moet beschikken over een luchtafvoer de keuken in.

Aanbevolen wordt een ventilatieopening van 500 x 40 mm.

Als de kast niet in een vrije luchtventilatie voorziet, moet er een ventilatieopening zijn in de plint of moet op een andere wijze kunnen worden geventileerd voor een natuurlijke luchtstroom.

Min 30

Aan de achterzijde moet voldoende ruimte zijn voor de stroming van koude lucht over de condensator.

Aanbevolen wordt 500 x 40 mm.

De opening aan de achterzijde is duidelijk afgebeeld. Voor een goed functioneren van het apparaat is het belangrijk dat de bovenzijde van de kast waarin het apparaat wordt geplaatst niet afgesloten is. De meeste inbouwkasten hebben aan de bovenzijde een opening van 40-50 mm.

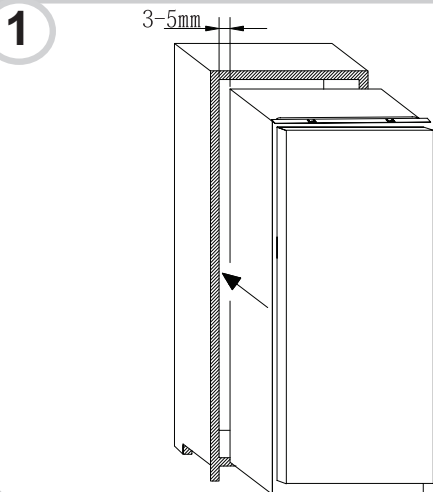
Een ventilatieopening in de plint is noodzakelijk zodat lucht over de compressor en warmtewisselaar kan stromen.

Hoe meer lucht naar binnen en buiten kan stromen, hoe beter en efficiënter het apparaat functioneert.

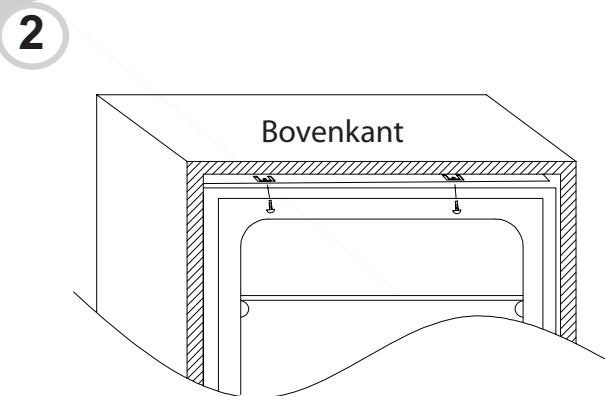
Installatie-instructies

Installatie in een keukenkast

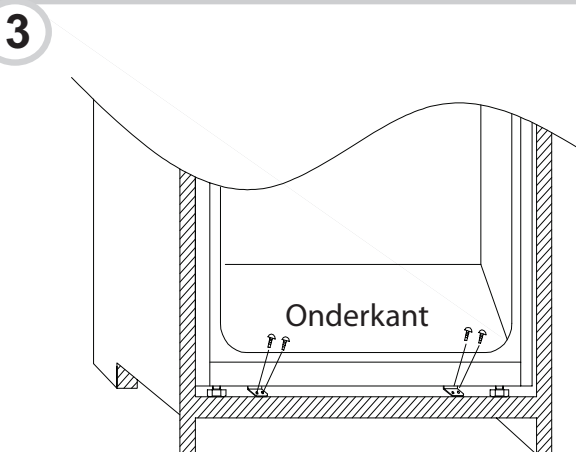
1. Plaats het apparaat in de kast met de kant waar de deur opent tegen de zijkant en zorg voor 3-5 mm speling.



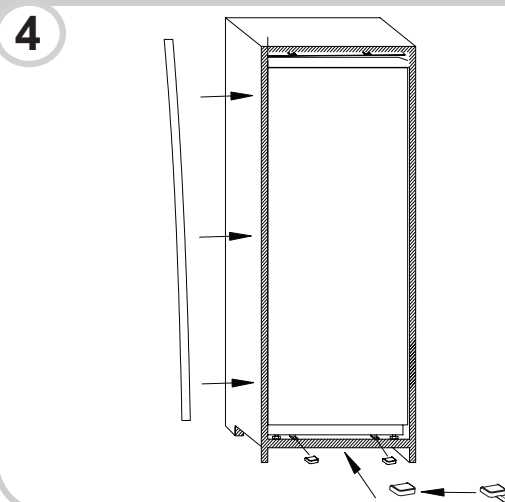
2. Controleer of de deur van het apparaat en die van de inbouwkast goed op elkaar passen. Schroef vervolgens de bovenkant van het apparaat vast aan de kast.



3. Schroef de onderkant van het apparaat vast aan de kast.



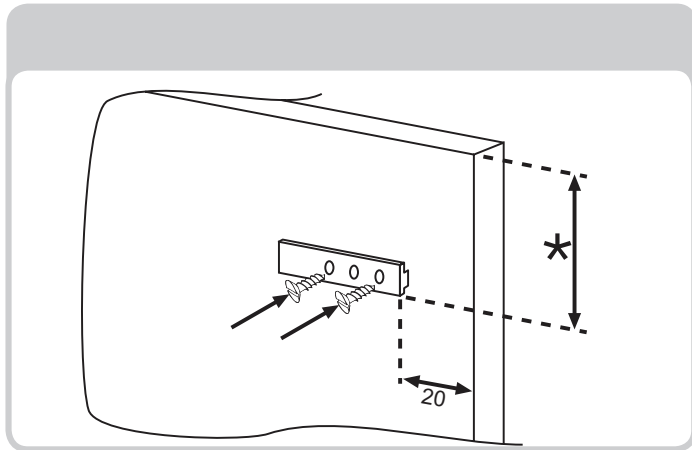
4. Bevestig de afdichting aan het apparaat en snijd deze bij indien nodig. Bevestig de plastic afdekplaatjes aan de onderkant.



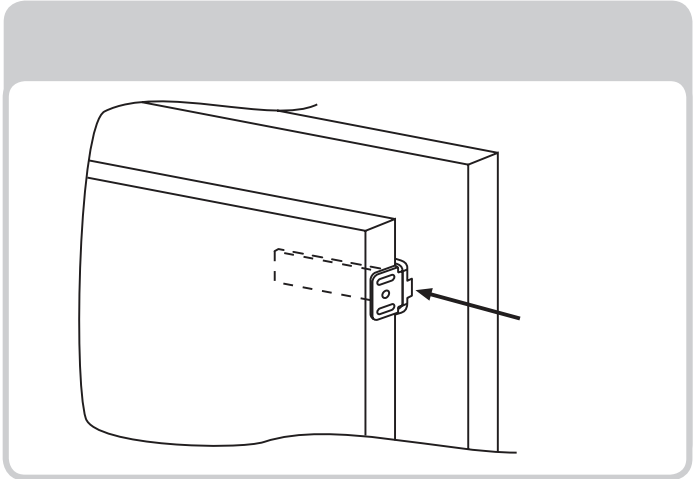
De kastdeur bevestigen aan de deur van het apparaat

Het apparaat wordt geleverd met schuiven waarmee het aan de deur van de inbouwkast wordt bevestigd.

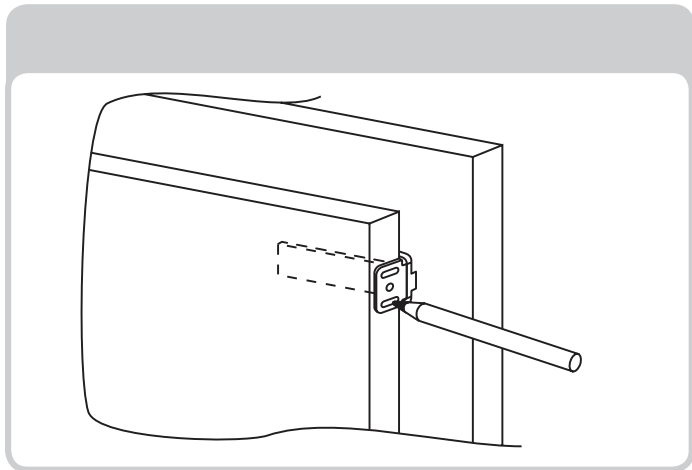
Bevestig de schuif aan de binnenkant van de kastdeur op de gewenste hoogte en ongeveer 20 mm vanaf de zijkant van de deur.



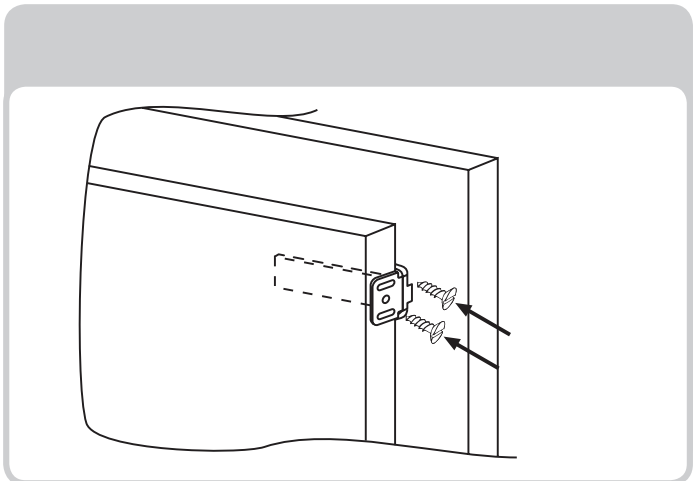
Open de deuren van het apparaat en de inbouwkast. Zet de beugel in de schuif en maak deze vast aan de deur van de koelkast.



Markeer de bevestigingspunten voor de schroeven en boor een gat met een 2,5 mm bitje.



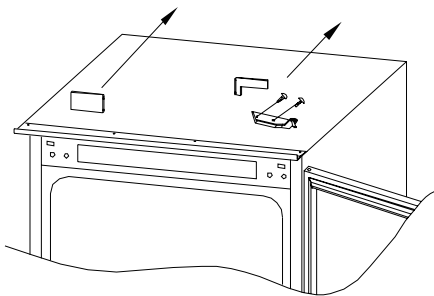
Zet de beugel vast zodat de koelkastdeur en de kastdeur aan elkaar bevestigd zijn. Gebruik de openingen in de beugel als richtlijn.



De deuren van het apparaat omdraaien

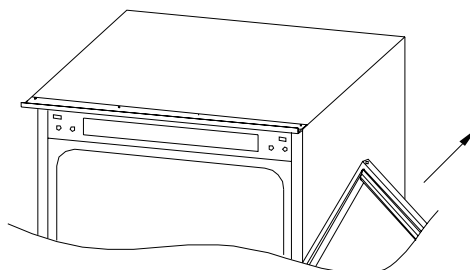
1. Verwijder met een schroevendraaier het scharnier rechtsboven en het afdekplaatje linksboven.

1



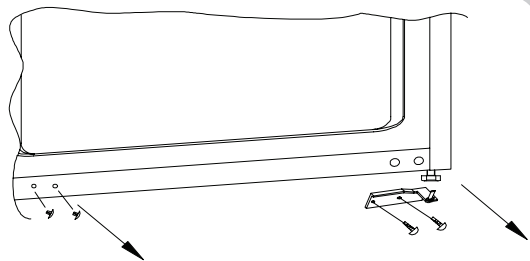
2. Verwijder de deur.

2



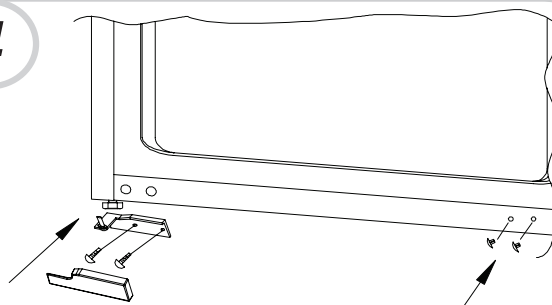
3. Verwijder het scharnier rechtsonder en de plastic pluggen linksonder en bevestig ze aan de tegenoverliggende zijde.

3



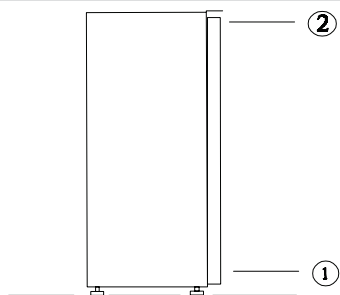
4. Bevestig het scharnier en afdekplaatje linksonder.

4



5. Bevestig de deur aan de scharnieren, van onder naar boven (1-2).

5



Deurrubber terug in vorm brengen

Het deurrubber kan enigszins ingedeukt zijn nadat de deur is omgedraaid. Met behulp van een haardroger brengt u het, bij een gesloten deur, weer terug in vorm waardoor deze de ruimte tussen de deur en de body van het apparaat opvult.

Gebruik de haardroger niet te dicht bij het apparaat omdat dit het deurrubber kan beschadigen. Een afstand van ongeveer 10 centimeter is voldoende. Laat deurrubber en deur hierna afkoelen voor u ze aanraakt. Het deurrubber moet nu de juiste vorm behouden.