

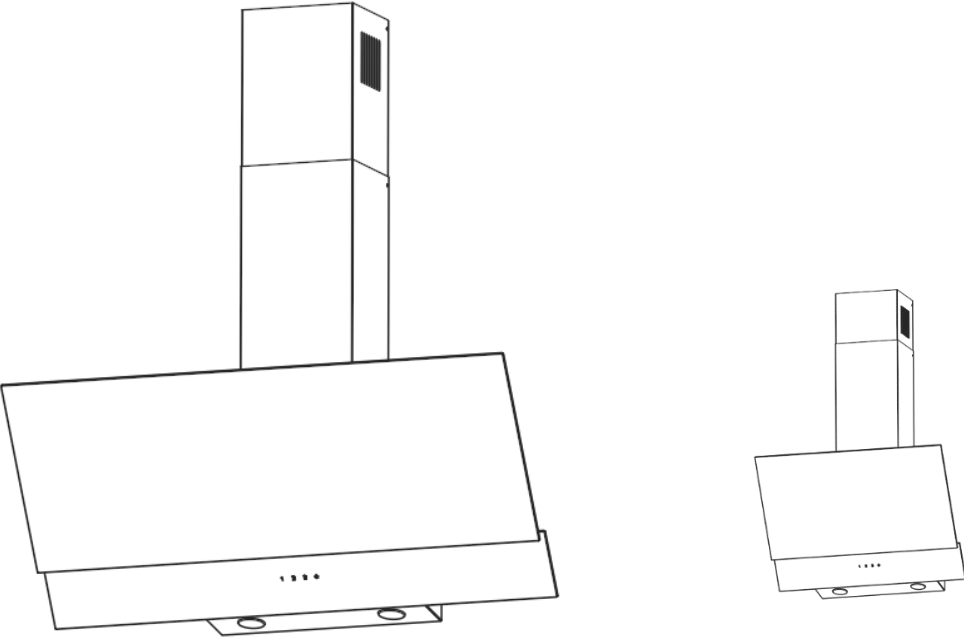
Gebruiksaanwijzing

Wandschouwkap HF90



Bewaar deze gebruiksaanwijzing zorgvuldig.
Lees de gebruiksaanwijzing goed door voordat u het apparaat in gebruik neemt en bewaar deze zorgvuldig. Als u de instructies opvolgt, heeft u jarenlang plezier van het apparaat.

Gebruiksaanwijzing



HF 90
HF 60

INHOUDSOPGAVE

Algemeen

Inhoudsopgave	2
Uw apparaatgegevens	3

Veiligheidsinstructies	4
-------------------------------	---

Installatie

Montagehandleiding	6
Installatie	7
Montage aan de muur	7
Installatie van de schoorsteenschachten	9

Operatie

Operatie	10
Machtscontrole	10
In-/uitschakelen van de verlichting	10

Onderhoud, reiniging en verzorging

Huisvesting	11
Vetfilter	11
Verwijderen van de vetfilters	12
Koolstoffilter	13


Let op:

Om onze klantenservice in staat te stellen reparaties zorgvuldig voor te bereiden en de benodigde reserveonderdelen te leveren, hebben wij bij uw verzoek om klantenservice de volgende informatie nodig:

1. Uw exacte adres
2. Uw telefoonnummer en eventueel faxnummer
3. Wanneer kan de klantenservice langskomen?
4. De exacte aanduiding van de eenheid:
Mod. en F.-Nr. (raadpleeg typeplaatje en/of aankoopbon)

Modelaanduiding:

Serienummer:

Model	
Motor	
Lamps	
Power	
Voltage	
Air Flow	
Motor Out Ø	
Serial No.:	
CE 	

5. De datum van aankoop
6. De exacte beschrijving van het probleem of uw serviceverzoek

Houd ook uw aankoopbewijs bij de hand.
Zo helpt u ons om onnodige tijd en kosten te vermijden en ook om efficiënter voor u te werken.

Veiligheidsinstructies

Dit apparaat voldoet aan de geldende veiligheidsvoorschriften. Onjuist gebruik kan leiden tot schade aan personen en goederen.

Lees deze instructies zorgvuldig voor gebruik en installatie. Het bevat belangrijke informatie en tips over installatie, veiligheid en onderhoud.

Opmerkingen over structurele eisen

Bij gebruik van een afzuigkap in de afzuigstand moeten de volgende instructies in acht worden genomen:

- In keukens/kamers zonder open haard moet de luchttoevoer naar de kamer ten minste zo worden gemaakt dat er in deze kamer geen onderdruk is. en de motorkap kan goed functioneren.
- **Belangrijk!** In keukens / kamers met een open haard, bijvoorbeeld tegelkachels, kolenkachels, open haarden, enz. moet altijd voor voldoende toevoer van verse lucht worden gezorgd. Dit gebeurt het best door middel van een wandkast voor luchtafvoer en luchttoevoer of door een raamkantelschakelaar.
Raadpleeg uw verantwoordelijke schoorsteenveger voordat u plannen maakt. Voor de inbedrijfstelling moeten het luik en de luchtafvoer en -toevoer worden geïnstalleerd.
en het luchttoevoerkanaal moeten worden verwijderd.
- De motorkap mag in geen geval worden aangesloten op een rookkanaal of uitlaat van andere toestellen (ketels, boilers, kachels, enz.) die in werking zijn. Het is ook niet toegestaan een schacht te gebruiken die wordt gebruikt voor ventilatie of afzuiging.
van kamers of open haarden.
- Bij aansluiting op buiten gebruik gestelde rook- of rookkanalen is de toestemming van de
De schoorsteenveger is verantwoordelijk voor de schoorsteen.
- De bouwvoorschriften van het betreffende land moeten in acht worden genomen!

Veiligheidsvoorschriften voor montage en gebruik

- Tijdens het gebruik van de motorkap moeten de metalen vetfilters altijd op hun plaats zitten, anders kan zich vetdamp ophopen in de motorkap en in de Afzetting in het luchtafvoersysteem.
- Let er bij gasfornuizen op dat de kookzones niet zonder kookgerei worden bediend. Bij open gasvlammen kunnen delen van de afzuigkap beschadigd raken door de opstijgende hitte.
- Flamberen onder de motorkap is niet toegestaan vanwege het brandgevaar. De stijgende vlam kan het vet in het filter ontsteken.
- Frituren of werken met oliën en vetten onder de motorkap mag vanwege het brandgevaar alleen onder voortdurend toezicht gebeuren.
- Andere werkzaamheden met open vuur zijn niet toegestaan. Ze kunnen brand veroorzaken en metalen vetfilters of andere onderdelen beschadigen. De enige uitzondering is het juiste gebruik van een gasfornuis.

Veiligheidsinstructies voor onderhoud, reiniging en verzorging

- Trek voor alle onderhouds- en reinigingswerkzaamheden de stekker uit het stopcontact of schakel het apparaat uit.
Schakel de betreffende zekering in de huiszekeringkast uit.
- De pan mag niet met een stoomreiniger worden gereinigd.
- Als de onderhouds- en reinigingsvoorschriften niet worden opgevolgd, bestaat er brandgevaar door vetafzetting.

Montagehandleiding

Uitlaatlucht of gerecirculeerde lucht

In de afvoerluchtstand wordt de aangezogen lucht gereinigd door het vetfilter en via een afvoerluchtkanaal naar buiten geleid.

In **de recirculatiestand** wordt de aangezogen lucht gereinigd door het vetfilter en bovendien door een actief koolfilter (optioneel accessoire). De lucht wordt zo gezuiverd naar de keuken teruggevoerd.

De motorkap wordt in de fabriek geleverd voor luchtafvoer. De speciale accessoires die nodig zijn voor de recirculatiewerking kunnen bij ons worden besteld (zie ook het hoofdstuk "Onderhoud, reiniging en verzorging").

Elektrische aansluiting

Controleer voor de elektrische aansluiting of de op het typeplaatje aangegeven spanning overeenkomt met de bestaande plaatselijke netspanning. Het typeplaatje bevindt zich in de motorkap, achter de vetfilters.

Het luik wordt in de fabriek geleverd met een verbindingkabel en een stekker. Het kan worden aangesloten op elk correct geïnstalleerd en gezekeerd 230 V AC, 50 Hz geaard stopcontact.

Het apparaat voldoet aan beschermingsklasse 1.

Andere belangrijke opmerkingen

Voor een optimaal ventilatievermogen en een stil bedrijfsgeluid moet het luchtafvoersysteem incl. wandkast minimaal overeenkomen met de diameter van de meegeleverde en reeds op de motorkast aangesloten adapter.

Bij het leggen van het luchtafvoerkanaal moet u het volgende in acht nemen:

- Selecteer korte, rechte uitlaatluchtroutes
- Kies zo weinig mogelijk bochten in de pijp
- gebruik alleen gladde buizen
- Uitlaatluchtkasten en -kanalen met een kleinere diameter/doorsnede dan die van de voorgemonteerde adapter worden niet aanbevolen.
- gebruik geen plastic flexibele uitlaatslang, aangezien dit het geluid van de luchtstroom onaangenaam kan versterken.
- Let er bij het boren van de uelgaten op dat de leidingen die in het plafond lopen (elektriciteit, gas, water) niet worden beschadigd!

Deze afzuigkap is bedoeld voor montage aan het plafond. Neem de genoemde tekeningen en instructies in acht. Wij raden in het algemeen aan om tijdens de installatie handschoenen te gebruiken om vingerafdrukken op het roestvrij staal te vermijden.

INSTALLATIE

Bij de montage van de afzuigkap moet, afhankelijk van het model, een minimale hoogte van 65 cm worden aangehouden voor elektrische kookplaten en een minimale hoogte van 85 cm van de kookplaat tot de onderrand van de afzuigkap voor gaskookplaten.

Fig. Uitsparing en externe productafmetingen

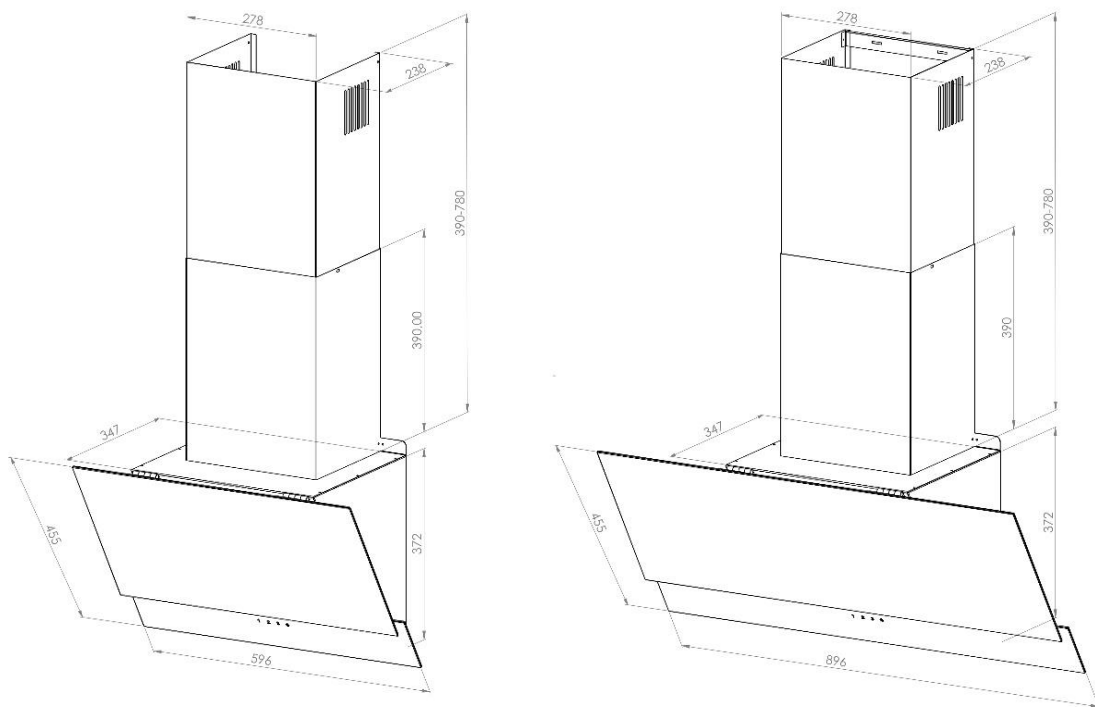


Fig. Externe productafmetingen (achteraanzicht)

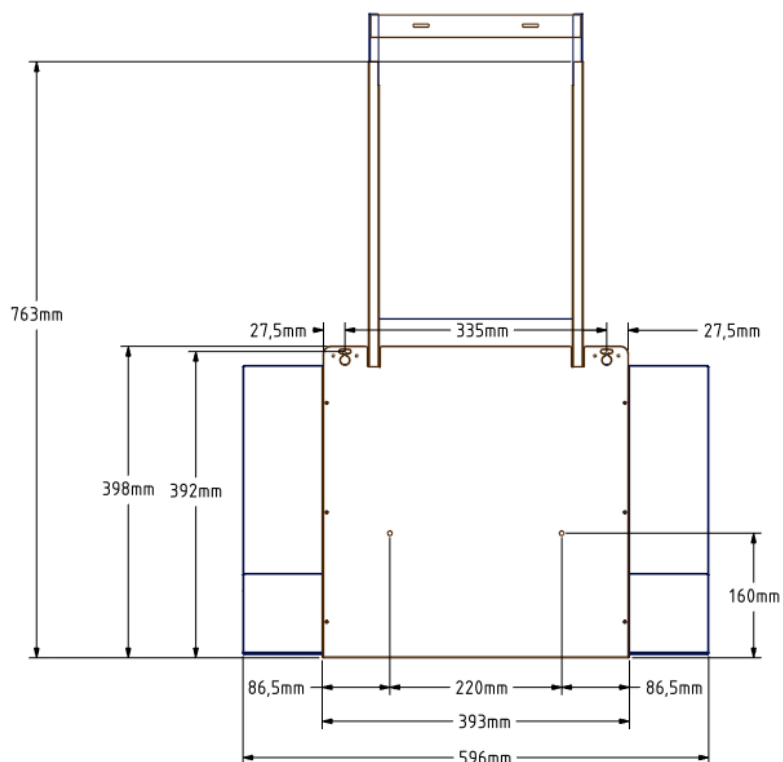
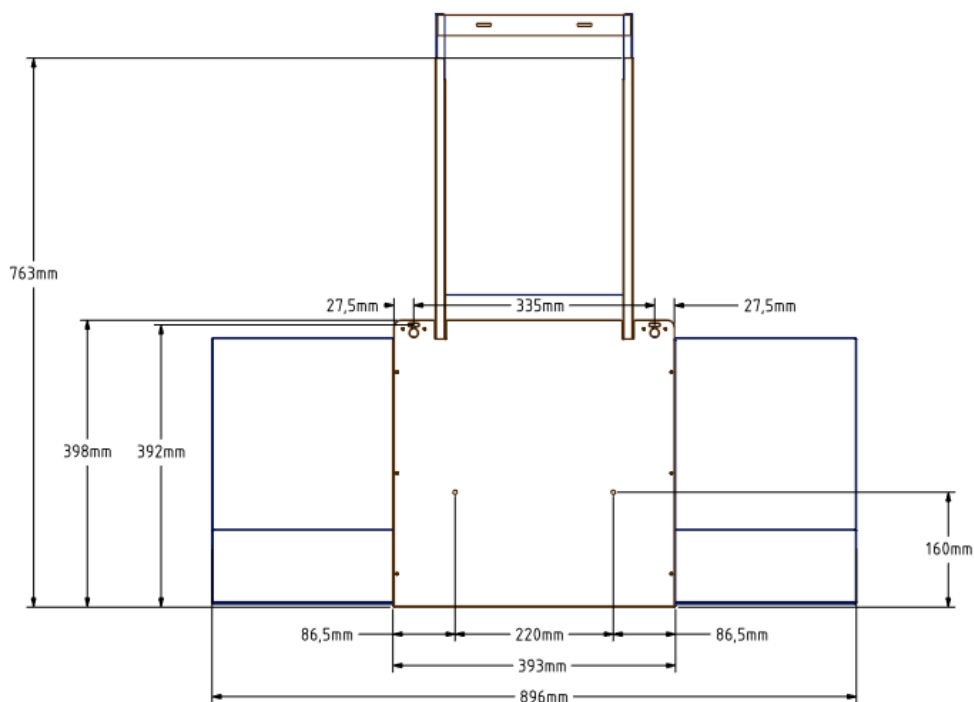
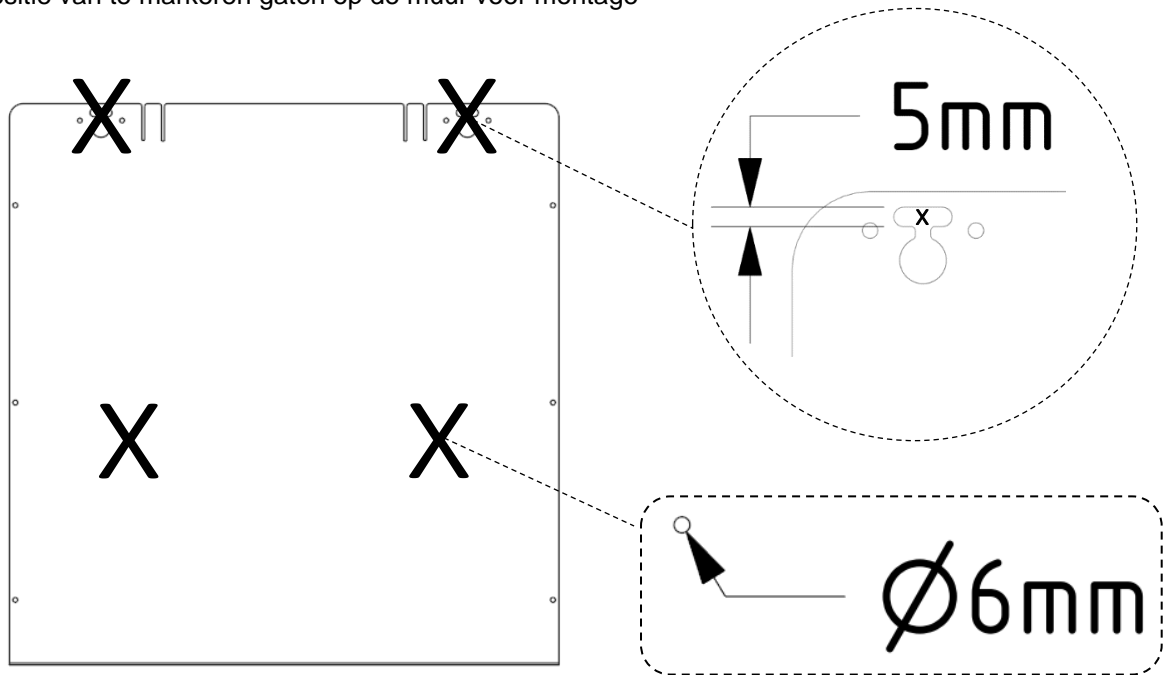


Fig. Externe productafmetingen (achteraanzicht)



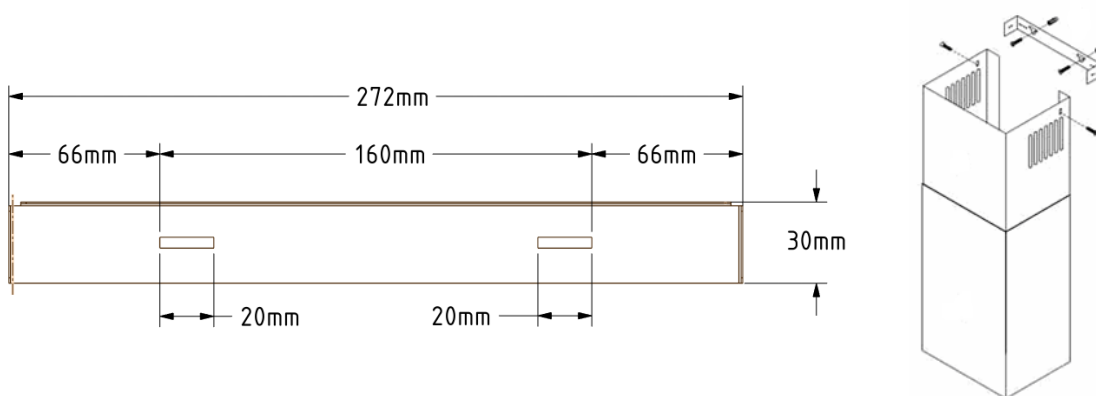
Verwijder de twee schoorsteenschachten en druk nu de kookmuts tegen de muur, in de gewenste positie. Gebruik zo nodig een waterpas om de pan horizontaal uit te lijnen. Teken nu de twee gaten in het motorblok af. Let erop dat u niet het midden van de ronde gaten op de muur markeert, zoals in onderstaande schets, maar het midden van de sleufgaten waar de kookmuts uiteindelijk aan de schroeven zal hangen. Markeer nu en de twee gaten op de achterwand van de behuizing van de afzuigkap. Neem vervolgens de kookmuts weer weg en boor de gaten voor uw muurpluggen op de vier gemarkeerde punten op de muur en schroef er twee schroeven op/in, liefst met een sluitring. De schroefkop of sluitring heeft idealiter een diameter van < 12MM; in dat geval kunt u de schroeven eerst aan de muur schroeven en vervolgens de kookmutsen eraan hangen door de schroefkop of kop met de sluitring door het grote ronde gat te steken en vervolgens de schroef vast te draaien/schroeven aan het sleufgat erboven. Hetzelfde geldt voor de bevestiging van de twee onderste gaten in de achterwand van de behuizing van de afzuigkap.

Fig. Positie van te markeren gaten op de muur voor montage



Nadat de kookmuts is gemonteerd, plaatst u nu de schoorsteenassen op de kookmuts. Nadat u de basisschacht (zonder luchtuitlaatgaten) hebt geplaatst, neemt u de daarvoor bestemde montagebeugel en plaatst en bevestigt u deze op de gewenste hoogte, meestal direct onder het plafond, en bevestigt u de telescopische schacht daaraan.

Fig. Afmetingen montagebeugel voor telescopische schacht / montage schoorsteenassen



WERKING van de kookplaat

Deze afzuigkap wordt bediend via een aanraakgevoelige sensorbediening aan de voorzijde. Het reageert wanneer het betreffende symbool licht wordt aangeraakt. Via deze knoppen kunt u het vermogen, de timerfunctie en de verlichting regelen.


Fig. Bedieningspaneel op de kookplaat



- 1 **Machtscontrole**
Raak dit symbool aan om de kookplaat in te schakelen of raak het nogmaals aan om hem uit te schakelen. Na het inschakelen werkt de ventilator op het laagste vermogensniveau.
- 2 **Machtscontrole**
Raak dit symbool aan om de kookplaat in te schakelen of raak het nogmaals aan om hem uit te schakelen. Na het inschakelen werkt de ventilator op gemiddeld vermogen.
- 3 **Machtscontrole**
Raak dit symbool aan om de kookplaat in te schakelen of raak het nogmaals aan om hem uit te schakelen. Na het inschakelen werkt de ventilator op het hoogste vermogensniveau.

Automatische follow-up

Deze afzuigkap heeft een automatische aanloopfunctie die de apparaatmotor na 15 minuten automatisch uitschakelt. Om restdampen en geuren na het koken te verwijderen, moet de automatische naloopfunctie altijd worden geactiveerd zodra het kookproces is beëindigd. Nadat een van de drie vermogensniveaus is geselecteerd en geactiveerd, "houdt" u de respectieve actieve knop/het symbool gedurende 5 seconden ingedrukt totdat het symbool van het vermogensniveau begint te "knippen". Dit activeert de automatische aanloopfunctie. De automatische aanloopfunctie wordt uitgeschakeld door het vermogensniveau opnieuw aan te raken.

-  **Verlichting**
Door op deze bedieningsknop te drukken wordt de verlichting ingeschakeld. Nogmaals drukken schakelt de verlichting uit.

Onderhoud, reiniging en verzorging

Het is van essentieel belang dat de afzuigkap regelmatig wordt onderhouden om de prestaties van het apparaat gedurende lange tijd te waarborgen. Als het metalen vetfilter verstopt raakt met vet- en vuildeeltjes, wordt de werking van het apparaat ernstig belemmerd.

Het actieve koolfilter (alleen voor de recirculatiestand) moet regelmatig worden vervangen. U kunt vervangende koolstoffilters bestellen bij uw vakhandelaar.

Belangrijk! Trek voor alle onderhouds- en reinigingswerkzaamheden de stekker uit het stopcontact of schakel de betreffende zekering in de zekeringkast van het huis uit.

De pan mag niet met een stoomreiniger worden gereinigd.

Huisvesting

Reinig alle oppervlakken en bedieningsorganen uitsluitend met een spons, afwasmiddel en water, aangezien deze zeer gevoelig zijn voor krassen en sneden.

Nadat u de metalen vetfilters hebt verwijderd, reinigt u de toegankelijke metalen oppervlakken aan de binnenkant van de motorkap. Zorg ervoor dat u met weinig vloeistoffen werkt/reinigt, vooral in de binnenkant van de pan.

Gebruik geen reinigingsmiddelen die zuren, alcohol of oplosmiddelen bevatten, of schurende reinigingsmiddelen zoals schuurpoeder of melk.

Vetfilter

Om het vetfilter te verwijderen, drukt u de hendel van het filter naar beneden en haalt u het vetfilter uit de motorkap.

Om het vetfilter te plaatsen, plaatst u het eerst terug en let u erop dat de twee onderste lipjes precies in de twee gaten van het filterframe vallen. Druk de hendel omlaag totdat ook het bovenste deel van het vetfilter volledig in het filterframe zit en laat het dan los.

Afhankelijk van uw kook- en bakgewoonten moet u de metalen vetfilters ongeveer om de twee weken reinigen.

Laat de vetfilters goed weken in heet spoelwater, maak ze schoon met een zachte borstel en spoel ze daarna goed uit met heet water. Herhaal de procedure indien nodig. De vetfilters kunnen ook in de vaatwasser worden gereinigd op een normaal programma van 55 °C. In verband met mogelijke vetafzetting op vaatwerk of de ophoping van etensresten in het gaas, moeten de vetfilters apart van vaatwerk en glazen worden gereinigd. Sterk verstopte vetfilters moeten vooraf goed in heet spoelwater worden gedrenkt.

Fig. Aanzicht onderzijde motorkap / Aanzicht vetfilter

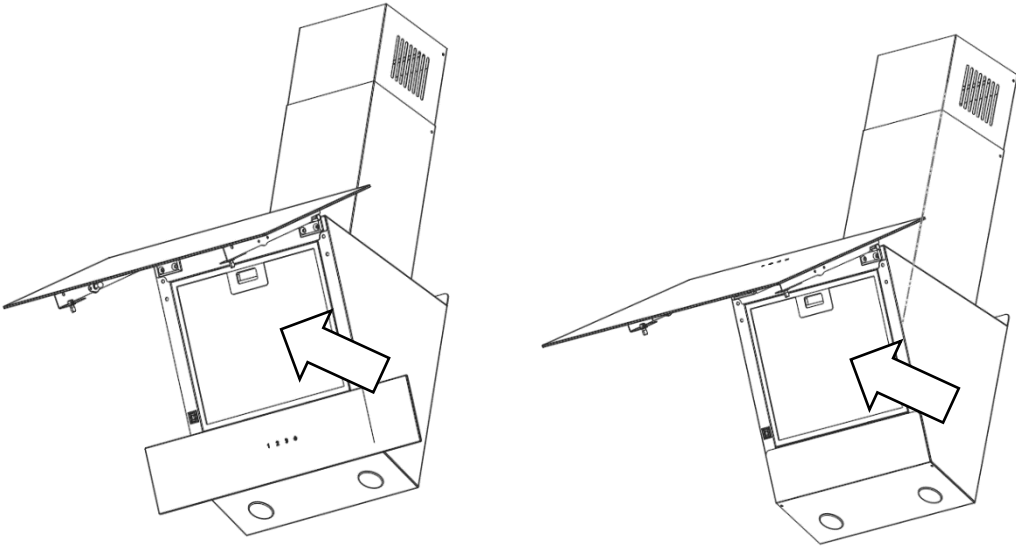


Fig. Zicht op de onderkant van de motorkap / Zicht op de greeplijst van het vetfilter

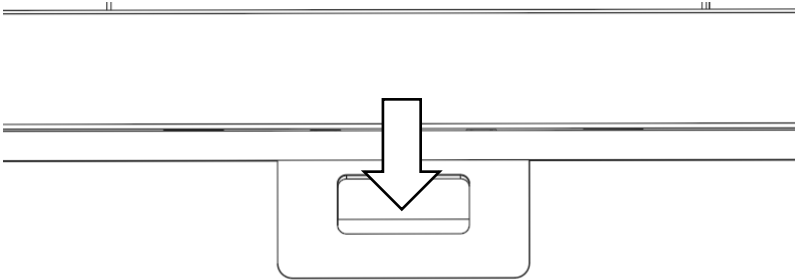
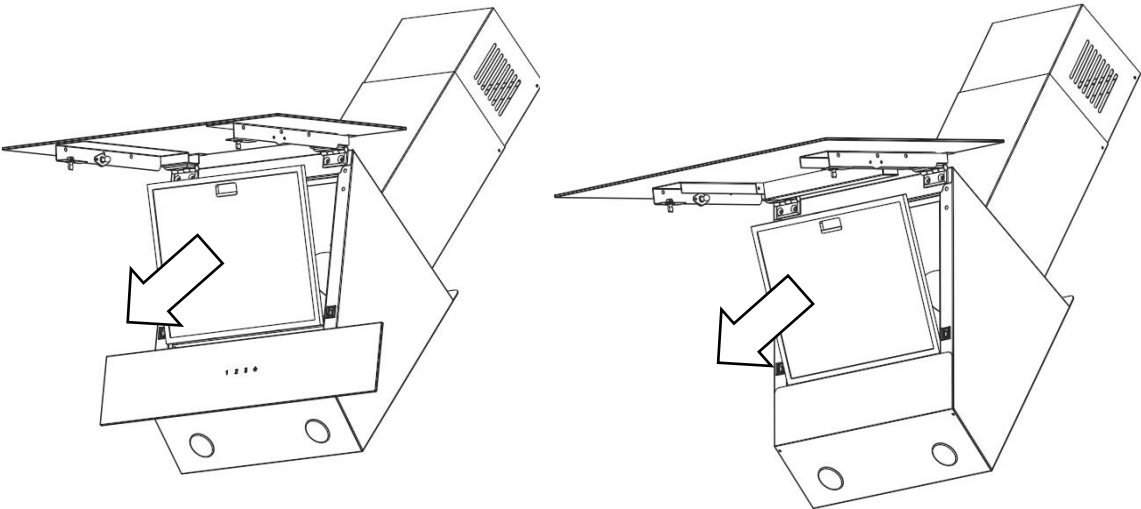


Fig. Aanzicht van de onderkant van de motorkap / verwijdering van de vetfilters



Let op! Let er bij het reinigen van de vetfilters op dat het rooster niet wordt beschadigd. Veelvuldig reinigen of het gebruik van agressieve schoonmaakmiddelen kan veranderingen in de kleur van het metaaloppervlak veroorzaken. Deze hebben geen invloed op de filterfunctie en zijn geen reden voor een klacht. Vervang na de reiniging het droge vetfilter.

Koolstoffilter

Verwijder de vetfilters en schroef de twee houtskoolfiltercassettes op de twee zijkanten van de motor. Plaats dan de vetfilters terug.

Het actieve-koolfilter moet na ongeveer 6-12 maanden worden vervangen, afhankelijk van het gebruik van de pan.

De schoonmaak- en vervangingsintervallen moeten in het algemeen in acht worden genomen, zodat de vetdamp niet kan condenseren op keukenmuren en meubilair.

Als het vetfilter in de recirculatiestand niet regelmatig wordt gereinigd, raakt ook het houtskoolfilter sneller verstopt en verliest het apparaat zijn functionaliteit.