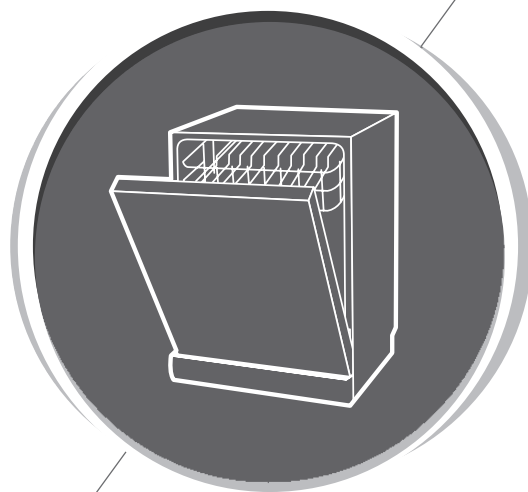


Vaatwasser

Handleiding VW60



Lees deze handleiding zorgvuldig door voor u de vaatwasser in gebruik neemt en bewaar hem zodat u deze later kunt raadplegen indien nodig.

INHOUD

VEILIGHEIDSINFORMATIE	3
PRODUCTOVERZICHT	6
DE VAATWASSER GEBRUIKEN	7
Waterontharder vullen met zout	
Tips voor het gebruik van de korven	
ONDERHOUD EN REINIGEN	11
Buitenkant reinigen	
Binnenkant reinigen	
Onderhoud van de vaatwasser	
INSTALLATIE-INSTRUCTIES	15
Aansluiting op het elektriciteitsnet	
Watertoevoer en -afvoer	
Koppelen van de afvoerslang	
Plaatsing van het apparaat	
Installatie als vrijstaand apparaat	
Installatie als inbouwapparaat	
TIPS VOOR HET OPLOSSEN VAN PROBLEMEN	24
DE KORVEN INLADEN	28

LET OP:

- Het goed doorlezen van het gedeelte over het oplossen van problemen stelt u in staat sommige veelvoorkomende problemen zelf op te lossen.
- Als u de problemen niet zelf kunt oplossen, wordt geadviseerd een professionele installateur om advies te vragen.
- De fabrikant kent een beleid van continue ontwikkeling en verbetering van het product en kan aanpassingen doen zonder melding vooraf.
- Als u deze handleiding kwijt bent of als deze niet meer actueel is, kunt u een vervangend exemplaar aanvragen bij de fabrikant of de verantwoordelijke verkoper.

VEILIGHEIDSINFORMATIE

⚠ WAARSCHUWING

Neem de volgende voorzorgsmaatregelen in acht bij het gebruik van de vaatwasser:

- Installatie en reparaties mogen alleen worden uitgevoerd door een gekwalificeerde installateur.
- Dit apparaat is bedoeld voor huishoudelijk en vergelijkbaar gebruik, zoals:
 - bedrijfskeukens in winkels, kantoren en andere werkomgevingen
 - op boerenbedrijven
 - door klanten in hotels, motels en andere verblijfsaccommodaties
 - in bed & breakfasts en vergelijkbare omgevingen
- Dit apparaat kan worden gebruikt door kinderen van 8 jaar en ouder en personen met verminderde lichamelijke, zintuiglijke of geestelijke vermogens of met minder kennis en ervaring als zij daarin worden begeleid door of instructies hebben gekregen over het veilig gebruik van het apparaat en zij de risico's begrijpen.
- Kinderen mogen niet met het apparaat spelen. Kinderen mogen het apparaat niet schoonmaken en geen onderhoud uitvoeren zonder toezicht. (voor EN60335-1).
- Dit apparaat mag niet worden gebruikt door personen (inclusief kinderen) met verminderde lichamelijke, zintuiglijke of geestelijke vermogens of met minder kennis en ervaring tenzij zij daarin worden begeleid door of instructies hebben ontvangen van een persoon die verantwoordelijk is voor hun veiligheid. (voor IEC60335-1)
- Verpakkingsmaterialen kunnen gevaarlijk zijn voor kinderen!
- Dit apparaat is alleen geschikt voor gebruik binnenshuis.
- Dompel het apparaat, de stroomkabel of de stekker niet onder in water of een andere vloeistof, ter voorkoming van een elektrische schok.
- Haal de stekker uit het stopcontact voordat u het apparaat schoonmaakt of onderhoud pleegt aan het apparaat.
- Gebruik een zachte doek met een milde zeepoplossing om het apparaat schoon te maken en een droge doek om het droog te vegen.



Instructies voor aarding

- Dit apparaat moet worden geaard. Bij een storing of als het apparaat kapot gaat, verkleint aarding het risico op een elektrische schok door te voorzien in een weg van de minste weerstand voor de elektrische stroom. Dit apparaat is voorzien van een aardlekstekker.
- De stekker moet in een passend stopcontact worden gestoken dat is geïnstalleerd en geaard in overeenstemming met de geldende wet- en regelgeving.
- Onjuist gebruik van de aardlekstekker kan resulteren in een elektrische schok.
- Raadpleeg een gekwalificeerde elektricien of servicemedewerker als u twijfelt of het apparaat op de juiste wijze is geaard.
- Verander niets aan de stekker die bij het apparaat wordt geleverd; neem contact op met een gekwalificeerde elektricien als de stekker niet in het stopcontact past.
- Laat het juiste type stopcontact installeren door een gekwalificeerde elektricien.

Veiligheid algemeen

- Wees voorzichtig met de vaatwasser en ga er niet op zitten of staan, ook niet op deur of de korven.
- Gebruik de vaatwasser alleen wanneer alle panelen op de juiste wijze zijn geïnstalleerd.
- Open de vaatwasser voorzichtig wanneer deze in bedrijf is. Er kan water uitspuiten.
- Zet geen zware voorwerpen op de deur en ga er niet op staan wanneer deze openstaat. Het apparaat kan naar voren kantelen.
- Wanneer u het apparaat inlaadt:
 - 1 Let op dat scherpe voorwerpen het deurrubber niet kunnen beschadigen.
 - 2 Waarschuwing: messen en ander keukengerei met scherpe randen moet met de scherpe rand naar beneden in het bestekmandje worden gezet of plat worden neergelegd.

- Sommige vaatwasmiddelen zijn sterk alkalisch. Dit is zeer schadelijk wanneer het wordt ingeslikt. Vermijd contact met huid en ogen en houd kinderen bij de vaatwasser vandaan wanneer de deur openstaat.
- Controleer na gebruik of er geen resten vaatwasmiddel zijn achtergebleven.
- Was geen plastic voorwerpen in de vaatwasser tenzij specifiek staat vermeld dat deze geschikt zijn voor de vaatwasser. Volg wanneer dit niet staat aangegeven de aanwijzingen van de fabrikant.
- Gebruik alleen vaatwasmiddel en glansspoelmiddel dat geschikt is voor de vaatwasser.
- Gebruik nooit zeep, wasmiddel of gewoon afwasmiddel in de vaatwasser.
- De deur mag niet blijven openstaan zodat er niet over kan worden gestruikeld.
- Om gevaarlijke situaties te voorkomen, moet de stroomkabel worden vervangen door de fabrikant, diens vertegenwoordiger of iemand met vergelijkbare kwalificaties als deze beschadigd is.
- Tijdens de installatie mag de stroomkabel niet te veel of gevaarlijk worden omgebogen of geplet.
- Verander niets aan het bedieningspaneel.
- Het apparaat moet met een nieuwe slang worden verbonden aan de wateraansluiting. Gebruik hiervoor geen oude slangen.
- Om energie te besparen, schakelt het apparaat zichzelf in de stand-bystand na 30 minuten automatisch uit wanneer het niet wordt gebruikt.
- Het maximale aantal couverts dat in één keer kan worden gewassen is 12.
- De maximaal toegestane druk op de watertoevoer is 1MPa.
- De minimaal toegestane druk op de watertoevoer is 0,04MPa.

Verwerking aan het eind van de levensduur

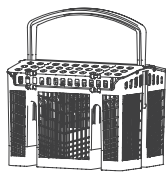
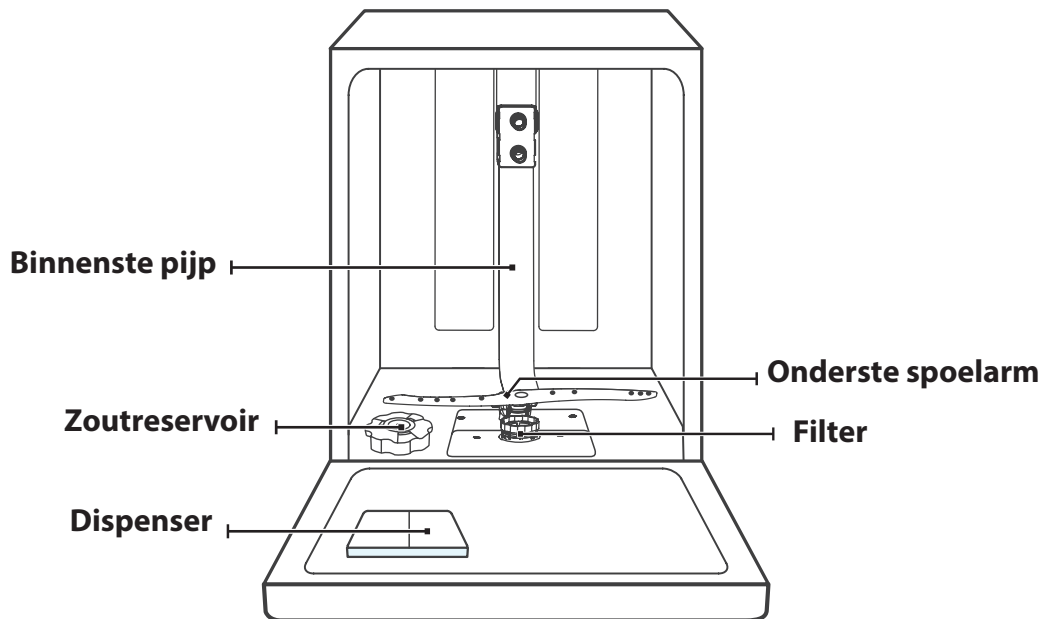
- Voor het afvoeren van de verpakking en het apparaat en kunt u terecht bij een milieustraat. Knip daarvoor eerst de stroomkabel door en zet de deur vast.
- De kartonnen verpakking is gemaakt van gerecycled papier en kan bij het oud papier voor recycling.
- Door het apparaat op de juiste wijze af te voeren, helpt u mogelijke milieuschade en schade voor de volksgezondheid die veroorzaakt kan worden door een onjuiste wijze van afvalverwerking voorkomen.
- Voor meer gedetailleerde informatie over de recycling van dit product kunt u contact opnemen met uw gemeente en uw afvalverwerker.
- **AFVAL: Dit product mag niet terechtkomen tussen het restafval. Het moet apart worden afgevoerd voor speciale verwerking.**



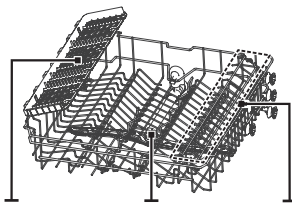
PRODUCTOVERZICHT

❗ BELANGRIJK

Lees eerst alle instructies door voor u het apparaat in gebruik neemt. Zo haalt u het meeste uit uw vaatwasser.

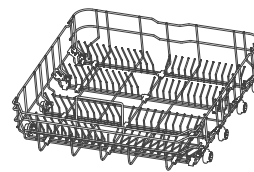


Bestekmandje



Bestekrek Bovenste spoelarm Bekerrek

Bovenste korf



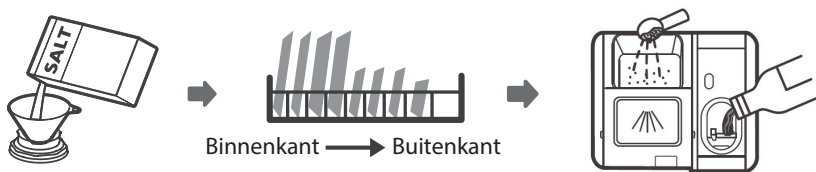
Onderste korf

💡 LET OP:

De afbeeldingen dienen alleen ter illustratie en verschillende modellen kunnen een verschillende configuratie hebben.

DE VAATWASSER GEBRUIKEN

Voordat u de vaatwasser in gebruik neemt



1. Stel de waterontharder in.
2. Doe het zout in de waterontharder.
3. Laad de machine in.
4. Vul de dispenser voor vaatwasmiddel.



Lees sectie 1 “Waterontharder” van deel II: Speciale versie, om te zien of u de waterontharder moet gebruiken.

Waterontharder vullen met zout

LET OP:

Wanneer uw model niet over een waterontharder beschikt, kunt u dit gedeelte overslaan.

Gebruik altijd zout dat geschikt is voor de vaatwasser.

Het reservoir van de waterontharder bevindt zich onder de onderste korf en moet als volgt worden gevuld:

⚠ WAARSCHUWING

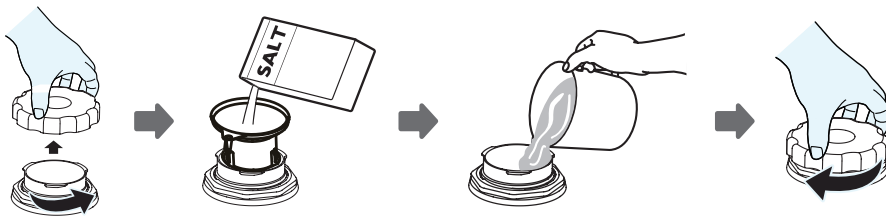
- **Gebruik alleen zout dat specifiek bestemd is voor vaatwassers!**

Elk ander type zout, niet specifiek bestemd voor vaatwassers en vooral tafelzout, zal de waterontharder beschadigen. Bij beschadiging van de vaatwasser door gebruik van ongeschikt zout vervalt de fabrieksgarantie. Bovendien is de fabrikant niet verantwoordelijk voor ontstane schade.

- **Vul de ontharder alleen bij net voordat u de vaatwasser laat draaien.**

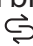
Dit voorkomt dat zoutkorrels of zout water langere tijd onderin de vaatwasser achterblijven, wat tot roest kan leiden.

Volg onderstaande stappen bij het vullen met vaatwasser zout.



1. Verwijder de onderste korf en schroef de dop van het reservoir.
2. Plaats de onderkant van de bijgeleverde trechter in de opening en giet ongeveer 1,5 kilo vaatwasser zout in het reservoir.
3. Vul het zoutcompartiment tot de rand met water. Hierbij kan er weer wat water uitlopen, dit is normaal.
4. Nadat u het compartiment heeft gevuld, schroeft u de dop er weer goed op.
5. Het lampje dat aangeeft dat het zout moet worden bijgevuld, gaat uit.
6. Draai vervolgens direct een programma, onze suggestie is een kort programma. Indien u dit niet doet, kunnen de filters, de pomp of andere belangrijke onderdelen beschadigd raken. Deze schade valt niet onder de garantie.

LET OP

- Het zoutreservoir mag alleen worden bijgevuld wanneer het waarschuwingslampje () op het bedieningspaneel brandt. Afhankelijk van hoe goed het zout oplost, kan het lampje nog enige tijd blijven branden nadat het zoutreservoir is bijgevuld. Sommige modellen beschikken niet over een waarschuwingslampje. U moet dan zelf bepalen na hoeveel wasbeurten het reservoir moet worden bijgevuld.
- Als u zout heeft geknoeid, gebruikt u een spoel- of kort programma om dit weg te spoelen.

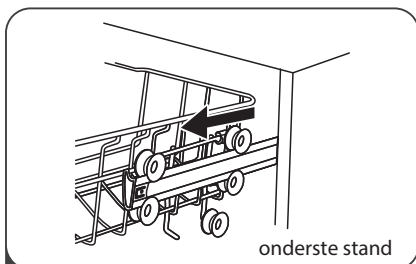
Tips voor het gebruik van de korven

De positie van de bovenste korf aanpassen

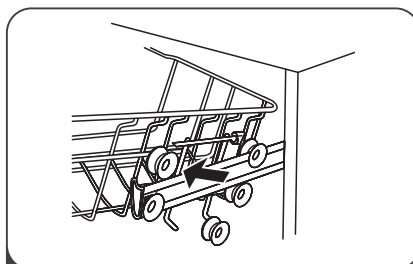
Type 1:

De hoogte van de bovenste korf kan eenvoudig worden aangepast zodat grotere borden ofwel in de bovenste, ofwel in de onderste korf passen.

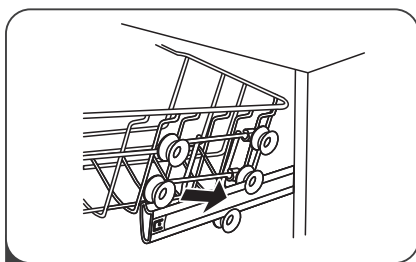
Volg hiertoe de volgende stappen:



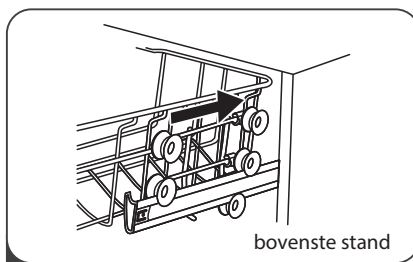
1 Trek de bovenste korf naar voren.



2 Verwijder de bovenste korf.

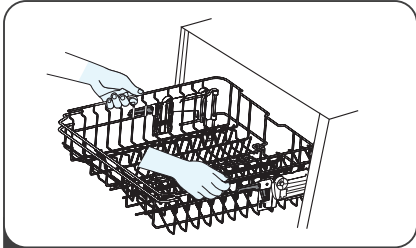


3 Schuif de korf weer in de vaatwasser en kies daarbij voor de bovenste of onderste rollers.

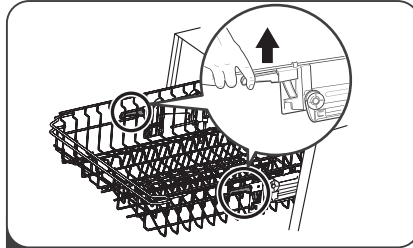


4 Duw de korf weer naar binnen.

Type 2:



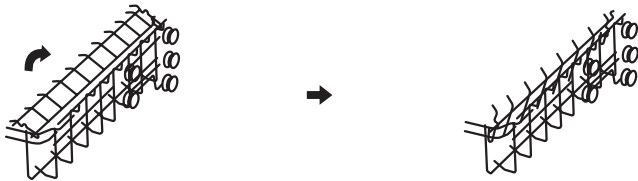
- 1 Om de bovenste korf in de bovenste positie te zetten, pakt u deze aan beide kanten in het midden vast en tilt u hem omhoog totdat de korf vastklikt in de bovenste positie. U hoeft de hendel niet op te tillen.



- 2 Om de bovenste korf lager te zetten, tilt u de hendels aan beide kanten omhoog tot de korf loskomt en duwt u de korf omlaag.

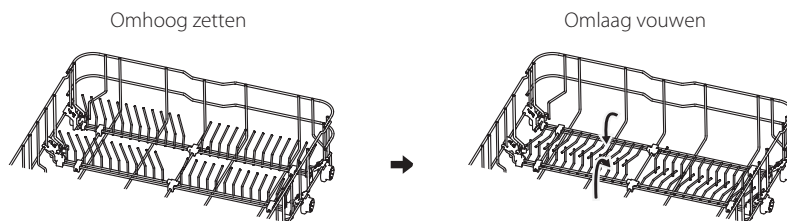
Het bekerrek naar beneden vouwen

Om plek te maken voor grotere voorwerpen in de bovenste korf kunt u het bekerrek omhoog zetten. U kunt er dan grote glazen tegenaan zetten. U kunt het bekerrek ook verwijderen wanneer u het niet gebruikt.



De inzet naar beneden vouwen

Het rek in de onderste korf dient om borden en schalen rechtop te laten staan. Het kan omlaag worden gevouwen om meer ruimte te maken voor grote voorwerpen.



ONDERHOUD EN REINIGEN

Buitenkant reinigen

De deur en het deurrubber

Maak het deurrubber regelmatig schoon en verwijder voedselresten met een zachte, vochtige doek. Als de vaatwasser wordt geladen, kunnen etensresten en resten van drankjes langs de zijkant van de vaatwasser druppelen. Deze oppervlakken bevinden zich aan de buitenkant en worden niet bereikt door de sproeiarmen. Achtergebleven resten moeten daarom worden weggeveegd voor de deur wordt gesloten.

Het bedieningspaneel

Indien nodig, kan het bedieningspaneel worden gereinigd met een zachte, droge doek.

▲ WAARSCHUWING

- Gebruik nooit een spuitbus of sprayflacon. Hierdoor kan er vocht in het slot of de elektrische onderdelen terechtkomen.
 - Gebruik nooit schuurmiddelen of schuursponsjes om de buitenkant te reinigen. Deze kunnen het oppervlak beschadigen. Ditzelfde geldt voor sommige soorten keukenpapier.
-

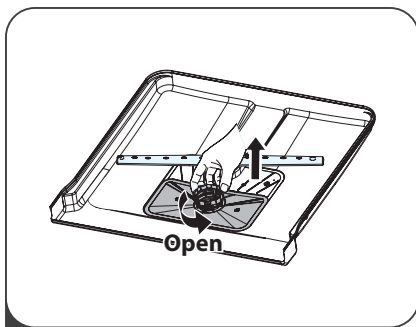
Binnenkant reinigen

Het filtersysteem

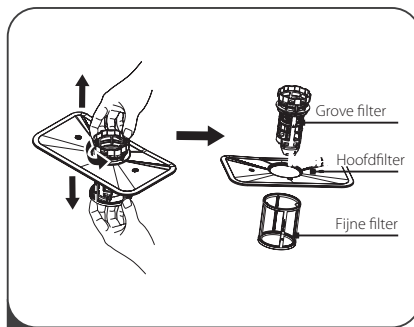
Het filtersysteem onderin de vaatwasser houdt grote voedselresten tegen die vrijkomen tijdens de vaatwasbeurt. Hierdoor kan het filter verstopt raken. Controleer de filters regelmatig en reinig ze indien nodig onder stromend water. Volg onderstaande stappen voor het reinigen van het filtersysteem.

LET OP:

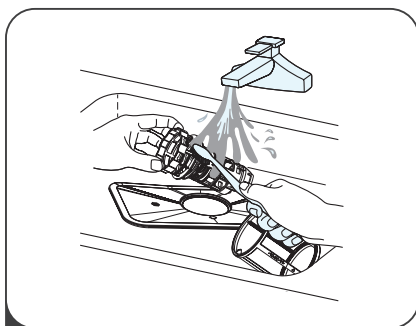
De afbeeldingen dienen als voorbeeld. De filtersystemen en sproeiarmen kunnen verschillen, afhankelijk van het model.



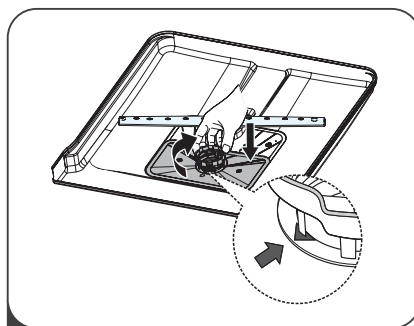
- 1** Pak het grove filter vast en draai het tegen de klok in los. Til het filter omhoog en uit de vaatwasser.



- 2** Het fijne filter kan onderuit het filtersysteem worden getrokken. Het grove filter kan van het hoofdfilter worden losgekoppeld door de lipjes bovenaan voorzichtig in te drukken en het los te trekken.



- 3** Grotere voedselresten kunnen worden verwijderd door het filter schoon te spoelen onder stromend water. Gebruik een zachte borstel voor extra reiniging.



- 4** Bevestig de filters weer aan elkaar in omgekeerde volgorde van het loskoppelen. Plaats de filters terug en draai met de klok mee tot het pijltje op de juiste plek staat, waardoor het filter vastzit.

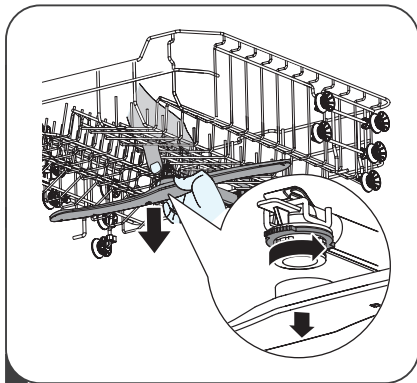
⚠ WAARSCHUWING

- Draai de filters niet te strak. Plaats de filters zorgvuldig op de juiste wijze terug anders kunnen er voedselresten in het systeem terechtkomen die een verstopping kunnen veroorzaken.
- Gebruik de vaatwasser nooit zonder filters. Het onjuist terugplaatsen van de filters kan de prestaties van het apparaat beïnvloeden en borden en bestek beschadigen.

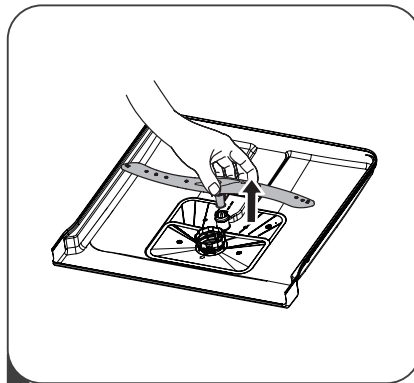
Sproeiarmen

De sproeiarmen moeten regelmatig worden gereinigd omdat hard water en chemicaliën de sproeikoppen en lagers kunnen verstopen.

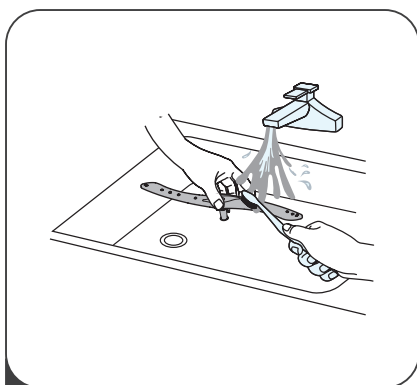
Volg onderstaande instructies bij het schoonmaken van de sproeiarmen:



1 Om de bovenste sproeiarm te verwijderen, houdt u de knop in het midden vast en draait u de arm tegen de klok in.



2 Om de onderste sproeiarm te verwijderen, trekt u deze omhoog.



3 Was de sproeiarmen met een sopje met warm water en borstel de sproeikoppen schoon met een zachte borstel. Spoel ze goed door en plaats ze terug in de vaatwasser.

Onderhoud van de vaatwasser

Voorzorgsmaatregelen tegen vorstschade

Neem in de winter voorzorgsmaatregelen ter voorkoming van vorstschade aan de vaatwasser. Voer na iedere vaatwasbeurt de volgende stappen uit:

1. Haal de stekker uit het stopcontact.
2. Draai de watertoevoer dicht en koppel de toevoerslang los van de kraan.
3. Laat het overtollige water uit de slang en de kraan wegglopen (plaats er iets onder om het op te vangen).
4. Bevestig de slang weer aan de kraan.
5. Verwijder het filter onderin de vaatwasser en zuig met een spons het overtollige water op.

Na iedere wasbeurt

Draai de kraan na iedere vaatwasbeurt dicht en laat de deur op een kiertje staan zodat vocht en geurtjes kunnen ontsnappen.

Stekker uit het stopcontact

Haal voordat u de vaatwasser reinigt of onderhoud uitvoert, de stekker uit het stopcontact.

Geen oplosmiddelen of schuurmiddelen gebruiken

Gebruik geen oplosmiddelen of schuurmiddelen voor het reinigen van de buitenkant of het deurrubber, maar alleen een doek en een warme zeepoplossing.

Gebruik voor het verwijderen van vuil of vlekken aan de binnenzijde een doek met een oplossing van water en een beetje azijn of een schoonmaakproduct dat specifiek voor vaatwassers geschikt is.

Als de vaatwasser langere tijd niet wordt gebruikt

Als u de vaatwasser langere tijd niet gebruikt, is het aan te bevelen eerst een programma te draaien met een lege vaatwasser. Vervolgens haalt u de stekker uit het stopcontact, draait u de kraan dicht en laat u de deur op een kiertje staan. Dit is beter voor het deurrubber en voorkomt geurtjes in de vaatwasser.

Het apparaat verplaatsen

Probeer het apparaat recht op te verplaatsen. Indien echt noodzakelijk kan het apparaat eventueel met de achterkant naar onderen worden vervoerd.

Deurrubber

Een van de oorzaken van het ontstaan van geurtjes in de vaatwasser is het achterblijven van voedselresten in het deurrubber. Maak het daarom regelmatig schoon met een vochtige doek.

INSTALLATIE-INSTRUCTIES

⚠ WAARSCHUWING



Gevaar voor elektrische schokken

Haal de stekker uit het stopcontact voordat u de vaatwasser installeert. Wanneer u dit niet doet, kan dit leiden tot elektrische schokken of zelfs de dood.

⚠ Let op

De installatie van leidingen en elektrische apparatuur moet worden uitgevoerd door professionals.

Aansluiting op het elektriciteitsnet

⚠ WAARSCHUWING

Voor uw eigen veiligheid:

- Gebruik geen verlengsnoer of adapter bij dit apparaat.
 - Verwijder nooit de aardedraad uit de stroomkabel en snijd deze ook nooit door.
-

Elektriciteitsvoorziening

Op het typeplaatje staat de benodigde nominale spanning vermeld. Zorg dat deze overeenkomt met uw stroomaansluiting. Gebruik de vereiste zekering 10A/13A/16A, vertragingszekering of stroomonderbreker en sluit geen andere apparaten aan op de groep waarop de vaatwasser is aangesloten.

Elektrische aansluiting

Zorg dat het voltage en de frequentie van de stroom overeenkomen met wat op het typeplaatje vermeld staat. Doe de stekker alleen in een stopcontact dat op de juiste wijze is geaard. Als het stopcontact niet het juiste type is, laat dit dan aanpassen. Gebruik geen adapters en dergelijke omdat deze oververhit kunnen raken en zelfs kunnen ontbranden.

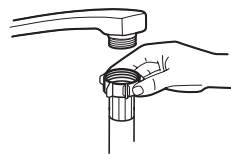
⚠ Zorg voor de juiste aarding voordat u de vaatwasser in gebruik neemt.

Watertoevoer en -afvoer

Koudwateraansluiting

Koppel de toevoerslang voor koud water met een schroefdraadverbinding (3/4 inch) aan de kraan en zorg dat deze goed is vastgedraaid.

Als de waterleiding nieuw is of langere tijd niet is gebruikt, moet deze worden doorgespoeld totdat het water helder is. Deze voorzorgsmaatregel moet voorkomen dat de watertoevoer geblokkeerd raakt en het apparaat beschadigd raakt.



Normale toevoerslang



Toevoerslang met waterslot

Het waterslot

Het waterslot heeft een dubbele wand. Het systeem zorgt ervoor dat de waterstraal wordt geblokkeerd wanneer de toevoerslang breekt en wanneer de ruimte tussen de slang zelf en de buitenste geribbelde slang volloopt met water.

▲ WAARSCHUWING

Een waterslang die op de keukenkraan is aangesloten, kan losspringen als deze op dezelfde waterleiding is aangesloten als de vaatwasser.

Het aankoppelen van de slang met waterslot

1. Haal de slang met waterslot volledig uit het compartiment aan de achterkant van de vaatwasser.
2. Draai de slang met het waterslot vast aan de kraan met $\frac{3}{4}$ inch schroefdraad.
3. Draai de kraan volledig open voor u de vaatwasser aanzet.

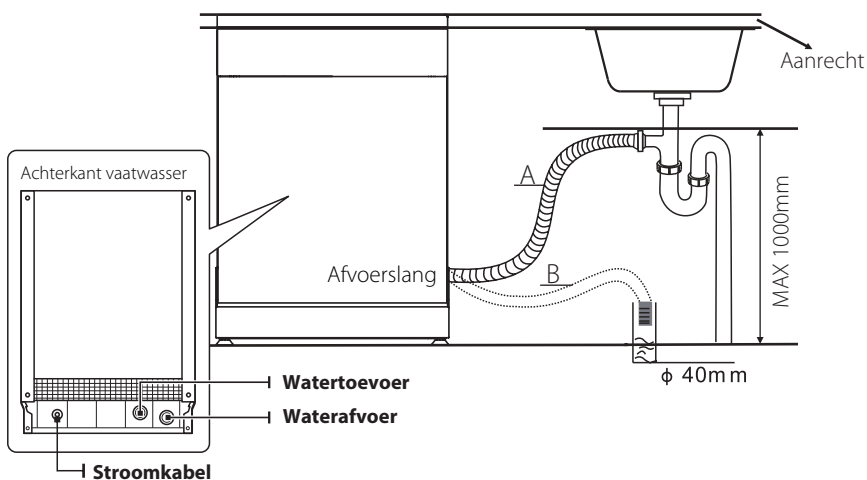
Het loskoppelen van de slang met waterslot

1. Draai de kraan dicht.
2. Draai de slang met waterslot los van de kraan.

Koppelen van de afvoerslang

Plaats de afvoerslang in een afvoerpijp met een minimale doorsnede van 4 cm, of plaats deze in de gootsteen, waarbij de slang niet gebogen of ingedrukt mag worden. De bovenkant van de afvoerpijp mag niet hoger zitten dan 1000mm. Het losse uiteinde van de slang mag niet zijn ondergedompeld in water om terugstroming te voorkomen.

⚠ Let op dat de afvoerslang goed bevestigd zit op positie A of positie B.



Overtollig water laten wegstromen uit de slang

Als de gootsteen zich hoger dan 1000mm boven de vloer bevindt, kan het overtollige water in de afvoerslang niet worden afgevoerd via de gootsteen. Het is dan noodzakelijk om het water te laten wegstromen in een geschikte bak buiten, en lager dan, de gootsteen.

Waterafvoer

Verbind de afvoerslang. Deze moet goed vastzitten om lekkage te voorkomen. Let op dat de waterslang niet gebogen of ingedrukt wordt.

Verlengslang

Let er bij gebruik van een verlengslang op dat deze van hetzelfde type is. De verlengslang mag niet langer zijn dan 4 meter omdat de vaatwasser dan minder goed werkt.

Sifonverbinding

De afvoerverbinding mag op maximaal 100 cm hoogte zitten vanaf de bodem van de vaatwasser. De afvoerslang moet stevig vastzitten.

Plaatsing van het apparaat

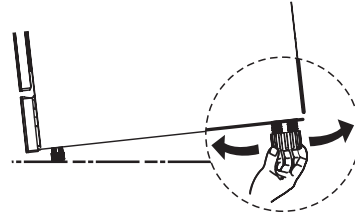
Plaats het apparaat op de gewenste plek. De achterzijde moet tegen de muur staan, de zijkanten tegen een muur of de kastjes ernaast. Om installatie te vergemakkelijken, kunnen de toevoer- en afvoerslangen zowel aan de linker- als rechterzijde van het apparaat worden geïnstalleerd.

Het apparaat waterpas stellen

Het apparaat kan waterpas worden gesteld met behulp van de stelvoetjes die kunnen worden in- of uitgedraaid. Het apparaat mag nooit meer dan 2° uit het lood staan.

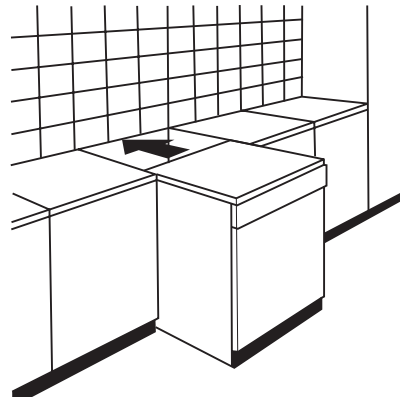
💡 LET OP:

Dit is alleen van toepassing op de vrijstaande vaatwasser.



Installatie als vrijstaand apparaat

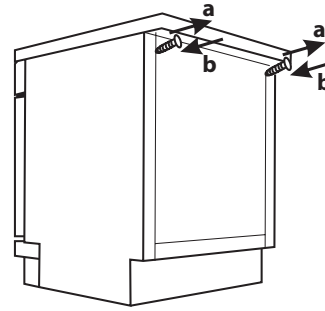
Plaatsing tussen bestaande keukenkastjes
De vaatwasser heeft een zodanige hoogte (845 mm) dat deze in moderne inbouwkeukens tussen bestaande keukenkastjes met dezelfde hoogte kan worden geplaatst. De stelvoetjes kunnen worden in- of uitgedraaid voor de juiste hoogte. De gelamineerde bovenkant vereist geen speciaal onderhoud omdat deze bestand is tegen hitte, krassen en vlekken.



Onder een bestaand werkblad

(wanneer de vaatwasser wordt geplaatst onder een werkblad)

De meeste moderne inbouwkeukens hebben één werkblad waaronder kastjes en apparatuur geplaatst worden. Verwijder in dit geval het bovenblad van de vaatwasser door de schroeven aan de achterzijde onder het bovenblad los te draaien **(a)**.



⚠ Let op

Nadat het werkblad is verwijderd, moeten de schroeven weer worden vastgezet **(b)**.

De hoogte van de vaatwasser is dan 815 mm, zoals voorgeschreven door ISO. De vaatwasser past nu perfect onder het werkblad.

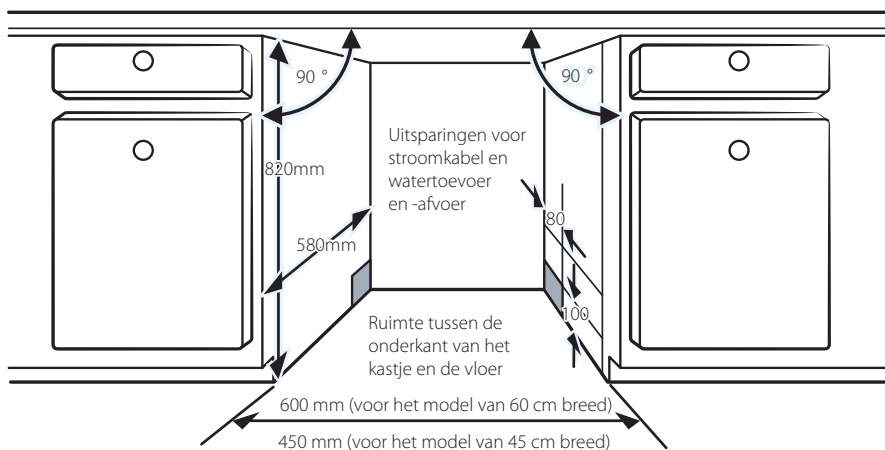
Installatie als inbouwapparaat (voor het inbouwmodel)

Stap 1. Kies de beste plek voor de vaatwasser

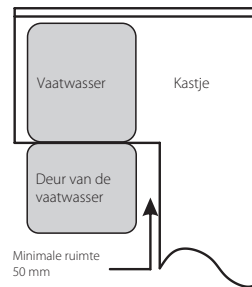
De machine moet in de buurt van een bestaand stopcontact en bij watertoevoer- en afvoerpunten worden geplaatst.

Hieronder staat een afbeelding met de afmetingen van de keukenkastjes en de plek waar de vaatwasser wordt geplaatst.

1. Minder dan 5 mm tussen de bovenkant van de vaatwasser en het kastje en met de deur van de vaatwasser uitgelijnd met de deur van het keukenkastje.



2. Let op dat er voldoende ruimte overblijft als de vaatwasser is geopend wanneer deze in de hoek van een keukenopstelling wordt geplaatst.



⚡ Let op

Afhankelijk van de plek van het stopcontact kan het nodig zijn een gat te boren in het keukenkastje naast de vaatwasser.

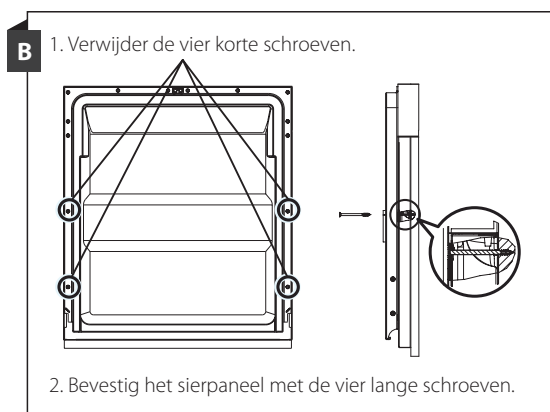
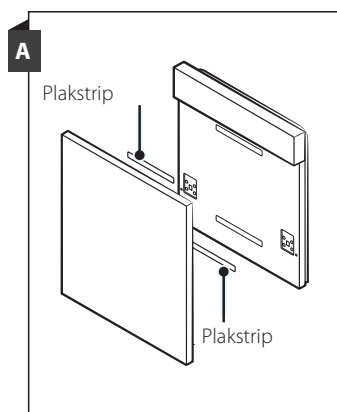
Stap 2. Installatie van het sierpaneel



Het houten sierpaneel moet worden geplaatst volgens de installatietekeningen.

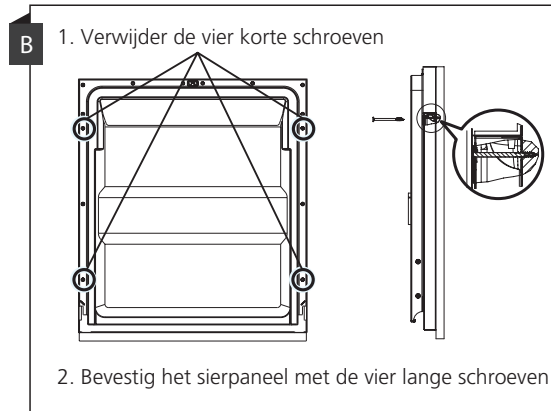
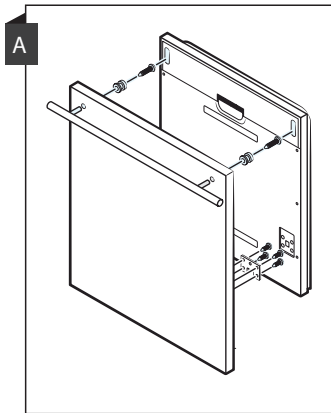
Semi-inbouw model

Aan de voorkant van de deur van de vaatwasser en aan de achterkant van het sierpaneel zitten plakstrips. Hiermee kan het sierpaneel op de juiste plek aan de deur worden bevestigd (Figuur A). Hierna kan het paneel met schroeven en bouten worden vastgezet. (zie figuur B).



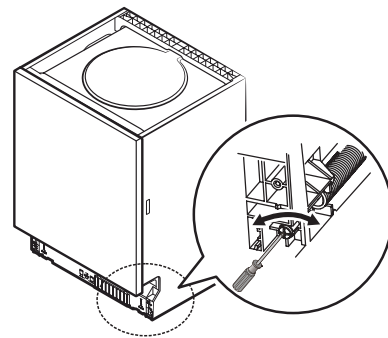
Volledig inbouwmodel

Bevestig het handvat aan het sierpaneel en in de uitsparing aan de buitenkant van de deur van de vaatwasser (figuur A). Zorg dat het sierpaneel op de goede plek zit en bevestig het met schroeven en bouten.



Stap 3. De spanning op de deurveren aanpassen

1. De deurveren zijn in de fabriek op de juiste spanning gesteld voor de buitendeur. Nadat het houten sierpaneel is bevestigd, moet deze spanning worden aangepast. Draai hiervoor de schroef aan de kabel strakker of losser.
2. De spanning is correct wanneer de deur van de vaatwasser in horizontale positie uit zichzelf blijft openstaan, maar al bij een licht duwtje sluit.

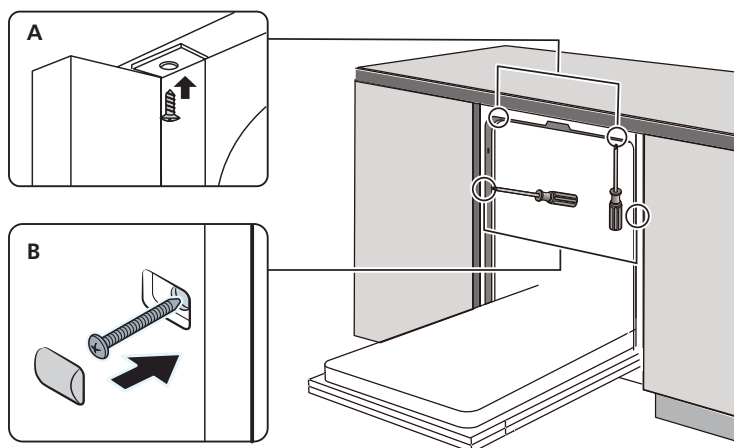


Step 4. De installatie van de vaatwasser



Lees de specifieke stappen voor installatie op de installatietekeningen zorgvuldig door.

1. Bevestig de condensatiestrip onder het werkblad. Zorg dat de strip precies tegen de rand van het werkblad zit (Stap 2).
2. Sluit de toevoerslang aan op een koud water aansluiting.
3. Sluit de afvoerslang aan.
4. Doe de stekker in het stopcontact.
5. Plaats de vaatwasser op de juiste plek (Stap 4).
6. Stel de vaatwasser waterpas. Het voetje aan de achterkant kan vanaf de voorzijde versteld worden (midden onderin) met behulp van een kruiskopschroevendraaier. De voetjes aan de voorkant kunnen met een gewone schroevendraaier worden versteld (Stap 5 en 6).
7. Bevestig het sierpaneel aan de deur van de vaatwasser (Stap 7 tot 10).
8. Pas met een inbusleutel de spanning aan van de linker- en rechterdeurveer onderaan de deur. Als u met de klok meedraait, draait u de veer strakker. Indien dit niet gebeurt, kan de vaatwasser beschadigd raken (Stap 11).
9. De vaatwasser moet goed worden vastgezet, dit kan op twee manieren:
 - a. Normaal werkblad: Bevestig de vaatwasser met schroeven door de uitsparingen aan de zijkant van de vaatwasser en met houtschroeven aan het werkblad.
 - b. Marmereen of granieten werkblad: Bevestig de vaatwasser met schroeven door de uitsparingen aan de zijkant van de vaatwasser.



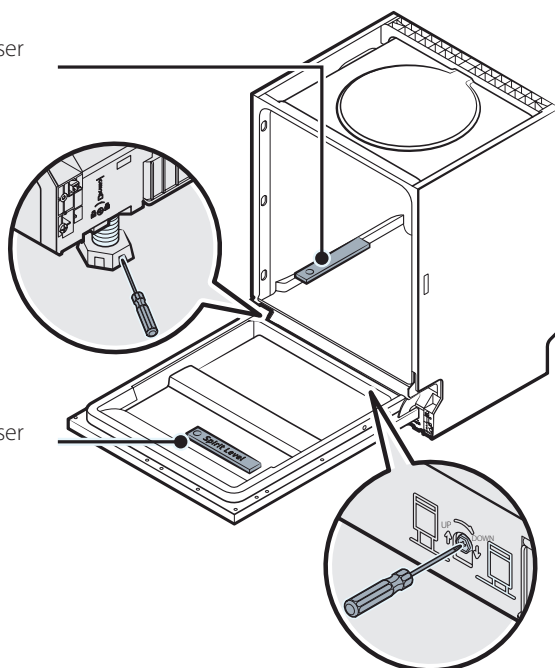
Stap 5. De vaatwasser waterpas stellen

Voor een goede prestatie moet de vaatwasser waterpas staan.

1. Leg een waterpas op de binnenkant van de deur en op een van de geleiderails aan de binnenkant, zoals op de illustratie, om te controleren of de vaatwasser waterpas staat.
2. Stel de vaatwasser waterpas door de drie stelvoetjes in of uit te draaien.
3. Let op dat de vaatwasser tijdens het waterpas stellen niet voorover kantelt.

Controleer of de vaatwasser van voren naar achteren waterpas staat.

Controleer of de vaatwasser van links naar rechts waterpas staat.



Let op:

De maximale hoogte van de stelvoetjes is 50 mm.

TIPS VOOR HET OPLOSSEN VAN PROBLEMEN

Voor u contact opneemt met de servicedesk

Raadpleeg onderstaande tabel voor u contact opneemt met de servicedesk.

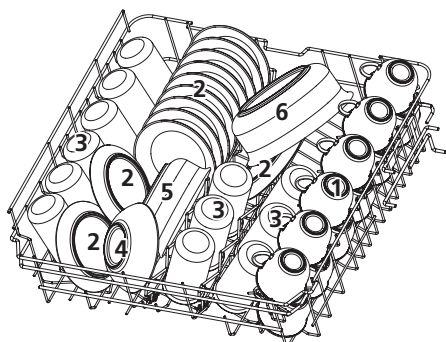
Probleem	Mogelijke oorzaken	Oplossing
Vaatwasser gaat niet aan	Zekering doorgeslagen of stroomonderbreker ingeschakeld	Vervang de zekering of zet de stroomonderbreker terug. Verwijder andere apparaten die op dezelfde groep zijn aangesloten.
	Geen stroom	Controleer of de vaatwasser aanstaat en de deur goed dicht is. Controleer of de stekker goed in het stopcontact zit.
	Lage waterdruk	Controleer of de watertoevoer goed is aangesloten en de kraan openstaat.
	Deur niet goed dicht	Zorg dat de deur goed gesloten en vergrendeld is.
Het water wordt niet uit de vaatwasser gepompt	Verdraaide of vastzittende afvoerslang	Controleer de afvoerslang.
	Verstopt filter	Controleer het filter op voedselresten.
	Afvoer van de gootsteen verstopt	Controleer of de afvoer van de gootsteen goed doorloopt. Als dit niet het geval is, kunt u beter een loodgieter bellen dan een elektro technicus.
Schuim in de vaatwasser	Verkeerde vaatwasmiddel	Gebruik alleen afwasmiddel speciaal voor de vaatwasser om schuim te voorkomen. Mocht het toch gebeuren, open dan de vaatwasser en laat de zeepbellen verdampen. Giet 4 liter koud water onderin de vaatwasser, sluit de vaatwasser en draai een willekeurig programma. De vaatwasser pompt eerst het water weg. Open daarna de deur en controleer of de zeepbellen zijn verdwenen. Als dit niet het geval is, herhaal dan bovenstaande stappen.
	Gemorst glansspoelmiddel	Veeg gemorst glansspoelmiddel altijd direct weg.
Vlekken aan de binnenkant van de vaatwasser	Mogelijk veroorzaakt door vaatwasmiddel met kleurstof	Gebruik geen vaatwasmiddel met kleurstof.

Probleem	Mogelijke oorzaken	Oplossing
Witte waas aan de binnenkant	Hard water	Gebruik een natte spons met vaatwasmiddel om de binnenkant schoon te maken. Draag hierbij rubber handschoenen. Gebruik alleen een middel dat geschikt is voor de vaatwasser om schuim of zeepbellen te voorkomen.
Roestvlekjes op het bestek	Het bestek is niet roestvast	Was voorwerpen die niet roestvast zijn niet in de vaatwasser.
	Er is geen programma opgestart nadat er zout in de vaatwasser is gedaan en er is zout in de cyclus terechtgekomen	Draai altijd een programma in een lege vaatwasser nadat het zout is bijgevuld. Gebruik hierbij niet de turbofunctie (indien van toepassing op uw vaatwasser).
	Klepje van het zoutreservoir zit los.	Controleer of het klepje goed is vastgedraaid.
Kloppend geluid in de vaatwasser	Sproeiarm tikt tegen ergens tegenaan	Onderbreek het programma en verplaats voorwerpen waar de sproeiarm tegenaan tikt.
Ratelend geluid in de vaatwasser	Losse voorwerpen in de vaatwasser	Onderbreek het programma en herschik de inhoud van de vaatwasser.
Kloppend geluid in de waterleiding	De oorzaak kan een fout zijn bij de installatie of de configuratie van de leidingen	Dit heeft geen invloed op het functioneren van de vaatwasser. Raadpleeg bij twijfel een gekwalificeerde loodgieter.
De borden worden niet schoon	De borden zijn niet goed in de vaatwasser geplaatst	Lees DEEL 2: "De korven inpakken".
	Programma was te licht	Selecteer een intensiever programma.
	Er is niet genoeg vaatwasmiddel gebruikt	Gebruik meer, of een ander, vaatwasmiddel.
	Voorwerpen hinderen de sproeiarmen	Plaats de inhoud zodanig dat de sproeiarmen vrij kunnen draaien.
	Het filtersysteem is niet schoon of niet goed vastgezet. Dit kan de sproeiarmen blokkeren	Maak het filter goed schoon en/of zet het op de juiste wijze vast. Maak de sproeiarmen schoon.

Probleem	Mogelijke oorzaken	Oplossing
Dof glaswerk	Combinatie van zacht water en te veel vaatwasmiddel	Gebruik minder vaatwasmiddel wanneer het water zacht is en selecteer een korter programma
Witte vlekjes op borden en glazen	Hard water kan kalkaanslag veroorzaken	Gebruik meer vaatwasmiddel.
Zwarte of grijze vlekjes op de borden	Aluminium keukengerei is contact gekomen met de borden	Gebruik een mild schuurmiddel om de vlekjes te verwijderen.
Achtergebleven vaatwasmiddel in de dispenser	Borden blokkeren de vaatwasmiddeldispenser	Plaats de borden op de juiste wijze in de vaatwasser.
De borden worden niet droog	De vaatwasser is niet op de juiste manier ingeladen	Plaats de borden op de wijze die omschreven staat in deze handleiding.
	De vaatwasser is te snel leeggehaald	Haal de vaatwasser niet direct leeg als het programma klaar is. Open de deur op een kier zodat stoom kan ontsnappen. Haal de borden er pas uit als ze afgekoeld zijn. Haal eerst de onderste korf leeg zodat er geen water op druppelt vanuit de bovenste korf.
	Verkeerde programma geselecteerd	Bij een kort programma is de temperatuur lager, waardoor de vaatwasser minder goed reinigt. Selecteer een langer programma.
	Bestek van mindere kwaliteit	Water loopt minder snel van dit soort bestek af. Bestek of borden van dit type zijn niet geschikt voor de vaatwasser.

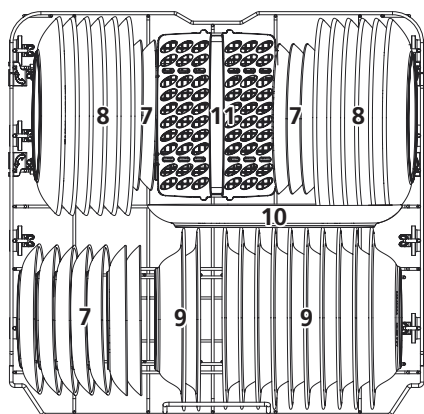
DE KORVEN INLADEN VOLGENS EN50242

1. Bovenste korf



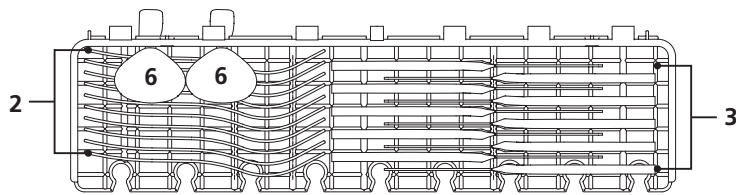
Nummer	Serviesgoed
1	Kopjes
2	Schotels
3	Glazen
4	Kleine schaal
5	Middelgrote schaal
6	Grote schaal

2. Onderste korf



Nummer	Serviesgoed
7	Dessertbordjes
8	Dinerborden
9	Soepborden
10	Ovalen schaal
11	Bestekmandje
6	Grote schaal

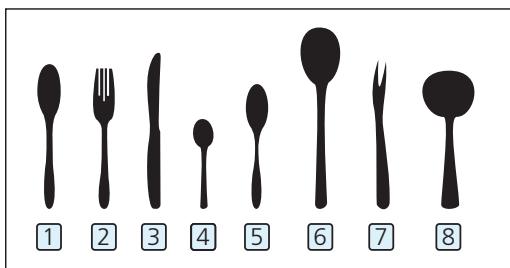
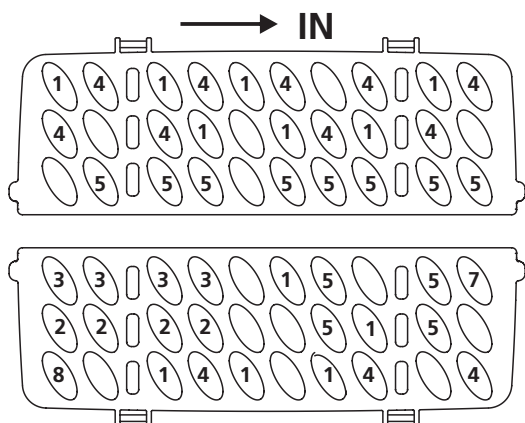
3. Bestekrek



⚡ LET OP:

Plaats lichte, platte voorwerpen op het rek. Het totale gewicht mag maximaal 1,5 kilo bedragen.

4. Bestekmandje

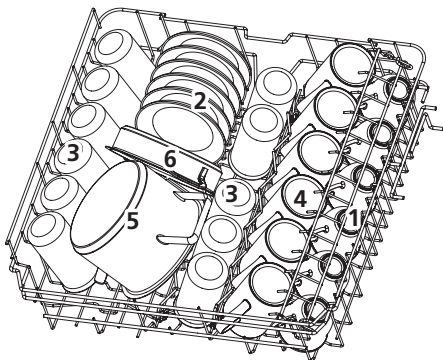


Informatie ter vergelijking
 Uitgevoerd volgens EN50242
 Capaciteit: 12 couverts
 Positie bovenste korf: onderste positie
 Programma: ECO
 Setting voor spoelen: Max
 Setting voor waterontharder: H3

Nummer	Serviesgoed
1	Soeplepels
2	Vorken
3	Messen
4	Theelepels
5	Dessertlepels
6	Opscheplepels
7	Serveervork
8	Juslepel

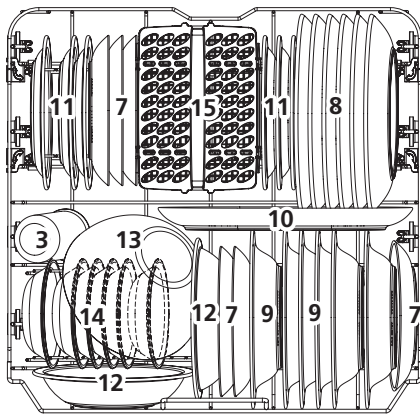
DE KORVEN INLADEN VOLGENS EN60436

1. Bovenste korf



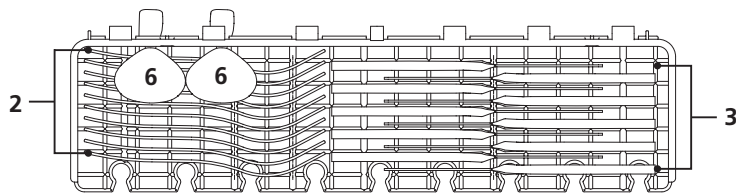
Nummer	Serviesgoed
1	Kopjes
2	Schotels
3	Glazen
4	Mokken
5	Kleine pan
6	Ovenschaal

2. Onderste korf



Nummer	Serviesgoed
7	Dessertbordjes
8	Dinerborden
9	Soepborden
10	Ovalen schaal
11	Melamine dessertbordjes
12	Melamine schalen
13	Glazen schaal
14	Dessertkommen
15	Bestekmandje

3. Bestekrek

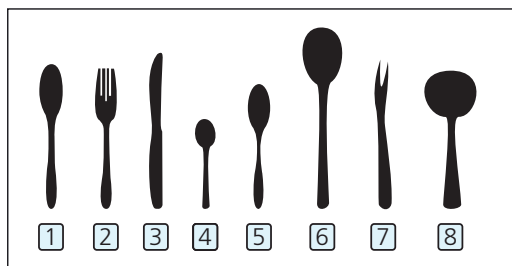
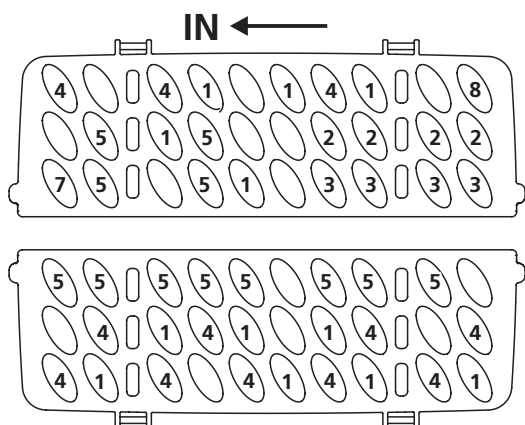


⚡ LET OP:

Plaats lichte, platte voorwerpen op het rek. Het totale gewicht mag maximaal 1,5 kilo bedragen.

4. Bestekmandje

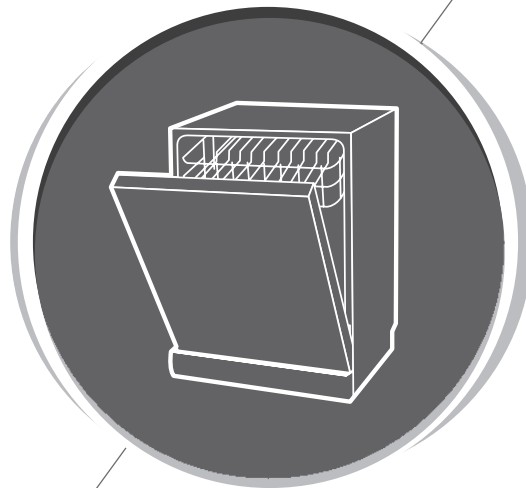
[



Informatie ter vergelijking
 Uitgevoerd volgens EN60436
 Capaciteit: 12 couverts
 Positie bovenste korf: onderste positie
 Programma: ECO
 Setting voor spoelen: Max
 Setting voor waterontharder: H3

Nummer	Serviesgoed
1	Soeplepels
2	Vorken
3	Messen
4	Theelepels
5	Dessertlepels
6	Opscheplepels
7	Serveervork
8	Juslepel

Vaatwasser
Handleiding DEEL 2
VW60



JUNE

Lees deze handleiding zorgvuldig door voor u de vaatwasser in gebruik neemt en bewaar hem zodat u deze later kunt raadplegen indien nodig.

INHOUD

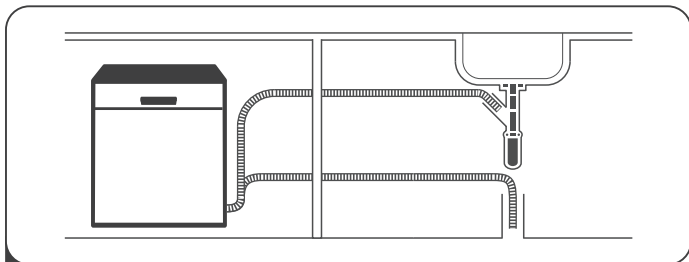
BEKNOPTE HANDLEIDING	35
DE VAATWASSER GEBRUIKEN	36
Bedieningspaneel	
Waterontharder	
De vaatwasser klaarmaken voor gebruik en de vaat inladen	
Functie glansspoelmiddel en vaatwasmiddel	
Het reservoir voor glansspoelmiddel vullen	
De dispenser voor vaatwasmiddel vullen	
DE VAATWASSER INSTELLEN	45
Programma's	
Een programma starten	
Het programma tussentijds aanpassen	
Iets vergeten in de vaatwasser te zetten?	
FOUTMELDINGEN	49
TECHNISCHE INFORMATIE	50

LET OP:

- Vraag, als u problemen niet zelf kunt oplossen, een professionele technicus om advies.
- De fabrikant kent een beleid van continue ontwikkeling en verbetering van het product en kan aanpassingen doen zonder melding vooraf.
- Als u deze handleiding kwijt bent of als deze niet meer actueel is, kunt u een vervangend exemplaar aanvragen bij de fabrikant of de verantwoordelijke verkoper.

BEKNOPTE HANDLEIDING

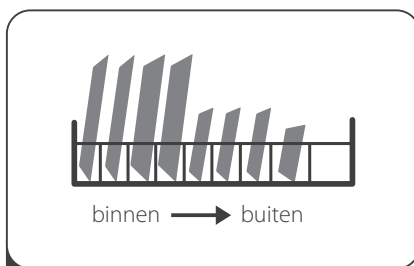
Lees de bijbehorende gebruikershandleiding voor gedetailleerde instructies.



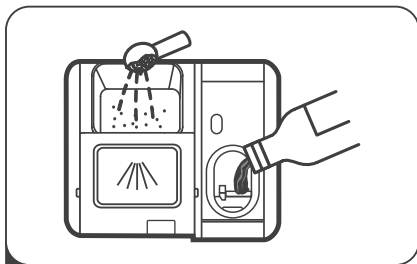
- 1 Installeer de vaatwasser
(Zie sectie 5 "INSTALLATIE-INSTRUCTIES" van DEEL 1: Algemene versie)



- 2 Verwijder grote voedselresten van het serviesgoed



- 3 Laad de korven



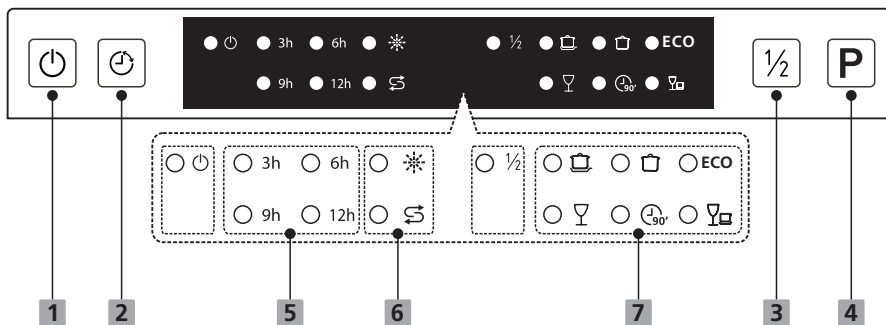
- 4 Vul de dispenser



- 5 Selecteer een programma en zet de vaatwasser aan

DE VAATWASSER GEBRUIKEN

Bedieningspaneel












Bediening (knop)

1 Aan/uit	Met deze knop zet u de vaatwasser aan.
2 Uitgestelde starttijd	Met deze knop stelt u de starttijd uit.
3 Halfvol	Wanneer u een halve lading vaat of minder wilt wassen, bespaart u hiermee water en energie. (alleen te gebruiken in combinatie met de programma's intensief, universeel, ECO en 90 minuten)
4 Programma	Met deze knop selecteert u het juiste programma, het bijbehorende lampje gaat branden.

Scherm

5 Uitgestelde starttijd	Toont de uitgestelde starttijd (3, 6, 9 of 12 uur).
--------------------------------	-----------------------------------------------------

Schermb

6 Waarschu- ingslampje	 Glansspoelmiddel Als het  lampje brandt, moet het glansspoelmiddel worden bijgevuld.  Zout Als het  lampje brandt, moet het vaatwasserzout worden bijgevuld.
7 Programma- lampje	 Intensief Voor zeer vuil serviesgoed en voor normaal vuile pannen, schalen, borden etc met opgedroogde voedselresten  Universeel Voor normaal vuile vaat, zoals pannen, borden, glazen en licht vuil serviesgoed ECO ECO Dit is het standaardprogramma, geschikt voor het reinigen van normaal vuile vaat en is het meest efficiënte programma qua combinatie van water- en energieverbruik voor deze specifieke type vaat.  Glaswerk Voor licht vuil serviesgoed en glas.  90 min Een snelle wasbeurt voor normaal vuile vaat.  Snelprogramma Een kort programma voor licht vuile vaat die niet gedroogd hoeft te worden.

WATERONTHARDER

De waterontharder moet handmatig worden ingesteld, met behulp van de draaiknop. De waterontharder dient om mineralen en zouten uit het water te verwijderen omdat deze een negatief effect kunnen hebben op de werking van het apparaat of zelfs schade kunnen aanrichten. Hoe meer mineralen het water bevat, hoe harder het is. De waterontharder moet worden ingesteld voor de hardheid van het water in uw woonplaats. Uw waterleidingbedrijf kan u hierover adviseren.

Het zoutgebruik instellen

De vaatwasser is zodanig ingesteld dat de hoeveelheid zout die wordt gebruikt, kan worden aangepast, op basis van de hardheid van het water dat wordt gebruikt. Op deze wijze kan het zoutgebruik worden geoptimaliseerd.

Volg onderstaande stappen bij het instellen van het zoutverbruik:

1. Open de deur, zet het apparaat aan.
2. Houd de programmaknop binnen 60 seconden na het aanzetten meer dan 5 seconden ingedrukt om de instelling voor de waterontharder aan te passen. (De waarschuwingslampjes voor glansspoelmiddel en zout knipperen wanneer de instelling is ingeschakeld.)
3. Selecteer met de programmaknop de juiste instelling voor de hardheid van het water in uw woonplaats, de keuzemogelijkheden volgen elkaar als volgt op:
H1 -> H2 -> H3 -> H4 -> H5 -> H6.
4. Druk op de aan/uit-knop om de instelling af te sluiten.

WATERHARDHEID				Instelling waterontharder	Zoutverbruik (gram/cyclus)
Duitse °dH	Franse °fH	Britse °Clarke	Mmol/f		
0-5	0-9	0-6	0-0,94	H1 -> Lampje snelprogramma brandt	0
6-11	10-20	7-14	1,0-2,0	H2 -> Lampje 90- minutenprogramma brandt	9
12-17	21-30	15-21	2,1-3,0	H3 -> Lampjes snelprogramma + 90-minutenprogramma branden	12
18-22	31-40	22-28	3,1-4,0	H4 -> Lampje glaswerkprogramma brandt	20
23-34	41-60	29-42	4,1-6,0	H5 -> Lampjes glaswerk- en snelprogramma branden	30
35-55	61-98	43-69	6,1-9,8	H6 -> Lampjes glaswerk- en 90-minutenprogramma branden	60

1°dH=1,25 °Clarke=1,78 °fH=0,178mmol/l

Fabrieksinstelling: H3

Neem contact op met uw waterleidingbedrijf voor informatie over de waterhardheid in uw woonplaats.



Controleer sectie 3 “Waterontharder vullen met zout” van “DEEL 1: Algemene versie” wanneer het zoutreservoir leeg is.

⚡ LET OP:

Wanneer uw model niet over een waterontharder beschikt, kunt u dit gedeelte overslaan.

Waterontharder

De waterhardheid varieert per woonplaats. Wanneer uw vaatwasser hard water gebruikt, zetten zich sporen af op borden en keukengerei. De vaatwasser is uitgerust met een speciale waterontharder met zoutcontainer, specifiek bedoeld voor het verwijderen van kalk en mineralen uit het water.

De vaatwasser klaarmaken voor gebruik en de vaat inladen

- Gebruik bij voorkeur bestek dat geschikt is voor de vaatwasser.
- Selecteer steeds het programma met de laagst mogelijke temperatuur dat geschikt is voor de te wassen vaat.
- Haal glas en bestek niet direct uit de machine nadat de vaatwasser klaar is.

Het volgende bestek/keukengerei is niet/minder geschikt voor de vaatwasser

Niet geschikt

- Bestek met een handvat van hout, porselein of paarlemoer
- Voorwerpen van niet-hittebestendig plastic
- Ouder bestek met gelijkde onderdelen die niet hittebestendig zijn
- Composietmessen en -borden
- Tinnen of koperen voorwerpen
- Kristallen glazen
- Stalen voorwerpen die kunnen roesten
- Houten schalen
- Voorwerpen vervaardigd uit synthetische vezels.

Minder geschikt voor de vaatwasser

- Bepaalde soorten glaswerk kunnen dof worden als ze vaak in de vaatwasser worden gewassen
- Zilver en aluminium kan verkleuren in de vaatwasser
- Glazuurpatronen kunnen vervagen als ze vaak in de vaatwasser worden gewassen

Aanbevelingen voor het laden van de vaatwasser

Schraap grote voedselresten van de borden en maak verbrande resten in pannen zachter door ze nat te maken. Het is niet nodig om de borden af te spoelen onder de kraan.

Volg onderstaande richtlijnen voor het beste resultaat.

(Kenmerken en uiterlijk van korven en bestekmandjes kunnen variëren, afhankelijk van het model.)

Plaats de vaat op de volgende wijze in de vaatwasser:

- Zet voorwerpen als kopjes, glazen, potten/ pannen etc met de opening naar beneden in de vaatwasser.
- Voorwerpen met rondingen of inkepingen moeten zodanig schuin in de vaatwasser worden gezet dat het water eraf kan lopen.
- Plaats keukengerei zodanig dat het niet kan omvallen.
- Plaats keukengerei zodanig dat de sproeiarmen niet worden belemmerd.
- Plaats holle voorwerpen als kopjes en glazen en schalen met de opening naar beneden zodat er geen water in achterblijft.
- Zet borden en andere voorwerpen niet in elkaar omdat dit de werking van de vaatwasser belemmert.
- Zet glazen niet tegen elkaar aan, om schade te voorkomen.
- De bovenste korf is bestemd voor kwetsbaardere en lichtere vaat, zoals glazen en koffie- en theekopjes.
- Messen met een lang blad die rechtop staan kunnen gevaar opleveren!
- Lang en scherp bestek zoals vleesmesses moet plat in de bovenste korf worden gelegd.
- Laad de vaatwasser niet te vol. Dit is zowel belangrijk voor het resultaat als voor het energieverbruik.

LET OP:

Te kleine voorwerpen mogen niet in de vaatwasser worden gewassen omdat ze uit de korven kunnen vallen.

De vaat uit de vaatwasser halen

Om te voorkomen dat water vanaf de bovenste korf op de vaat in de onderste korf druppelt, raden wij aan eerst de onderste korf uit te laden en daarna de bovenste korf.

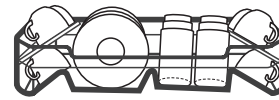
WAARSCHUWING



De vaat is heet! Om schade te voorkomen, wordt aangeraden 15 minuten te wachten nadat het programma klaar is voor u glas en vaatwerk uit de vaatwasser haalt.

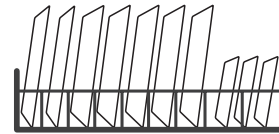
De bovenste korf laden

De bovenste korf is bedoeld voor kwetsbaarder en lichter vaatwerk, zoals glazen, koffie- en theekopjes en -schotels en voor borden, kleine kommen en ondiepe pannen en schalen (zolang ze niet al te vies zijn). Plaats alles zodanig in de vaatwasser dat de straal van de sproeiarm niets kan verplaatsen.



De onderste korf laden

We raden aan de onderste korf te gebruiken voor grote voorwerpen en voor vaatgoed dat lastig is te reinigen, zoals potten en pannen, deksels, serveerschalen en -kommen, zoals weergegeven op de afbeelding. Schalen en deksels kunnen het beste langs de rand van de korf worden geplaatst zodat deze de draaiende sproeiarm niet kunnen hinderen. De maximale hoogte voor borden die voor de dispenser voor het vaatwasmiddel staan, is 19 centimeter, zodat deze niet wordt geblokkeerd.



Het bestekmandje laden

Bestek moet los van elkaar in het bestekmandje worden geplaatst op de juiste wijze. Let op dat het bestek niet in elkaar haakt omdat het hierdoor minder goed schoon wordt.

⚠ WAARSCHUWING



Let op dat er niets onder de korf uitsteekt. Zet bestek altijd met de punt naar beneden.



Bekijk voor de optimale wijze van laden de standaardopties voor laden achterin DEEL 1: Algemene versie

Functie glansspoelmiddel en vaatwasmiddel


Het glansspoelmiddel wordt tijdens de laatste spoelbeurt aan het water toegevoegd om te voorkomen dat zich druppeltjes vormen die strepen en vlekken op het vaatwerk achterlaten. Het versnelt ook het droogproces omdat het water van de borden afdruppelt. Het vaatwasmiddel reinigt de vaat. Uw vaatwasser is geschikt voor het gebruik van vloeibaar glansspoelmiddel.

⚠ WAARSCHUWING

Gebruik alleen glansspoelmiddel van een bekend merk in de vaatwasser. Vul het reservoir voor het glansspoelmiddel nooit met een ander product (bv vaatwasmiddel, vloeibaar wasmiddel). Dit kan het apparaat beschadigen.

Wanneer moet u het glansspoelmiddel bijvullen?

Hoe vaak u het glansspoelmiddel moet bijvullen, is afhankelijk van de frequentie van het gebruik van de vaatwasser en de instelling voor het gebruik van glansspoelmiddel.

- Het waarschuwingslampje  voor glansspoelmiddel gaat knipperen wanneer u het reservoir moet bijvullen.
- Doe het reservoir voor glansspoelmiddel niet te vol.

Functie van het vaatwasmiddel

De chemische ingrediënten in vaatwasmiddel zijn noodzakelijk voor het verwijderen, uiteen laten vallen en afvoeren van het vuil uit de vaatwasser. De meeste vaatwasmiddelen van goede kwaliteit die op de markt zijn, zijn hiervoor geschikt.

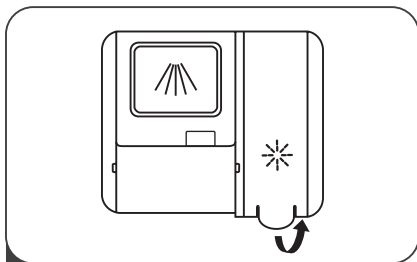
⚠ WAARSCHUWING

• Correct gebruik van vaatwasmiddel
Gebruik alleen vaatwasmiddel dat specifiek bedoeld is voor gebruik in de vaatwasser. Bewaar vaatwasmiddel op een koele, droge plek. Doe het vaatwasmiddel pas in de vaatwasser op het moment dat u de vaatwasser daadwerkelijk gaat laten draaien.

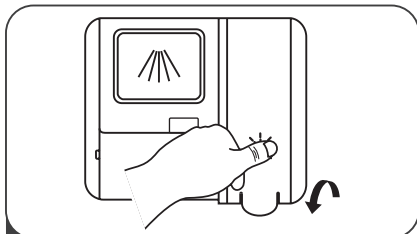


- **Vaatwasmiddel voor de vaatwasser is bijtend! Houd het uit de buurt van kinderen.**
-

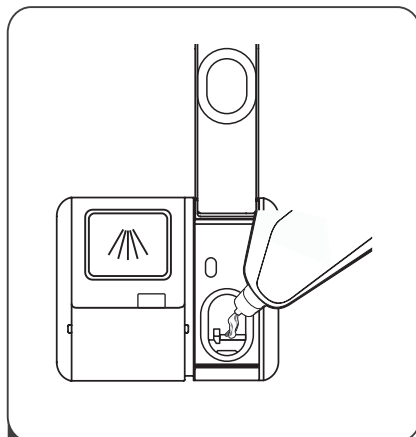
Het reservoir voor glansspoelmiddel vullen



- 1 Maak het klepje van het reservoir open door de hendel op te tillen.



- 3 Sluit vervolgens het klepje weer.



- 2 Giet het glansspoelmiddel in het reservoir en zorg dat het er niet uitstroomt.

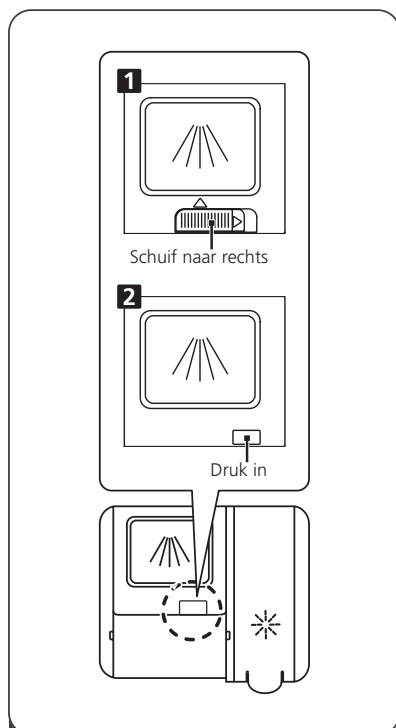
De instelling voor glansspoelmiddel aanpassen

Voor betere droogprestaties met een minimumhoeveelheid glansspoelmiddel kunt u de hoeveelheid die wordt gebruikt aanpassen. Volg daarvoor de volgende stappen:

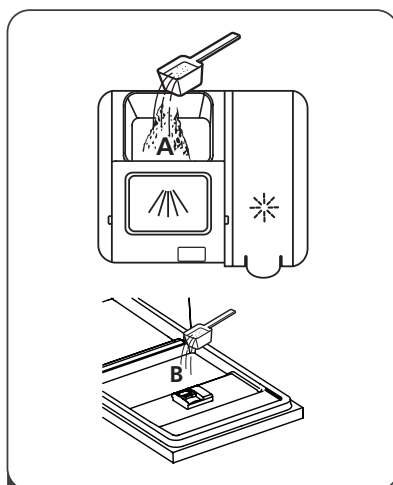
1. Open de deur van de vaatwasser en zet het apparaat aan.
2. Houd de programmaknop binnen 60 seconden na stap 1 meer dan 5 seconden ingedrukt en drup op de knop voor het uitstellen van de starttijd. Het lampje voor het glansspoelmiddel gaat knipperen.
3. Druk op de programmaknop om de instelling van uw voorkeur te selecteren, oplopend van D1 tot D5. Hoe hoger het getal, hoe meer glansspoelmiddel de vaatwasser gebruikt.
4. Als u binnen 5 seconden daarna geen ander knoppen indrukt of de vaatwasmachine uitzet, is de nieuwe stand ingesteld.

Niveau glansspoelmiddel	Lampje(s) die gaan branden
D1	Lampje snelprogramma
D2	Lampje 90-minutenprogramma
D3	Lampjes snelprogramma + 90-minutenprogramma
D4	Lampje glaswerkprogramma
D5	Lampjes snelprogramma + glaswerkprogramma

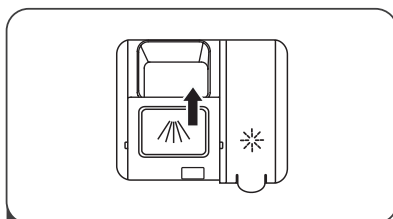
De dispenser voor vaatwasmiddel vullen



- 1 Afhankelijk van het model:
1. Open het klepje door het schuifje naar rechts te schuiven.
 2. Open het klepje door de ontgrendeling in te drukken.



- 2 Doe het vaatwasmiddel in de grotere opening (A) voor het hoofdprogramma. Voor het beste resultaat, zeker als de vaat erg vuil is, sprenkelt u ook wat poeder op de deur. Dit extra poeder wordt geactiveerd tijdens het voorspoelen



- 3 Sluit het klepje door het naar voren te schuiven en daarna naar beneden te duwen.






⚡ LET OP:

- Let op dat, afhankelijk van hoe vuil het water wordt, een andere instelling nodig kan zijn.
- Volg de aanwijzingen van de fabrikant op de verpakking van het vaatwasmiddel.

PROGRAMMA'S

De tabel hieronder geeft aan welk programma het meest geschikt is voor verschillende hoeveelheden achtergebleven voedselresten en de hoeveelheid vaatwasmiddel die nodig is. De tabel toont ook extra informatie over de programma's.

● Dit symbool betekent dat glansspoelmiddel nodig is bij het betreffende programma.

Programma	Omschrijving programma	Vaatwasmiddel Voorwas/Hoofdwas	Duur (min)	Energie (kWh)	Water (L)	Glans-spoelmiddel
 Intensief	Voorwas (50°C) Wassen (65°C) Spoelen Spoelen Spoelen (65°C) Drogen	5/25g (1 tot 2 tabletten)	205	1,621	17,8	●
 Universeel	Voorwas (45°C) Wassen (55°C) Spoelen Spoelen (65°C) Drogen	5/25g (1 tot 2 tabletten)	175	1,302	14,3	●
ECO (*EN50242)	Wassen (45°C) Spoelen Spoelen (60°C) Drogen	5/25g (1 tot 2 tabletten)	220	0,908	11,0	●
 Glaswerk	Voorwas Wassen (50°C) Spoelen Spoelen (65°C) Drogen	5/25g (1 tablet)	120	1,100	14,3	●
 90 min	Wassen (60°C) Spoelen Spoelen (65°C) Drogen	30g (1 tablet)	90	1,350	11,7	●
 Snel	Wassen (50°C) Spoelen Spoelen (45°C)	25g	30	0,751	11,2	○






⚡ LET OP:

ECO (*EN50242): Dit is het testprogramma voor onderlinge vergelijking, in overeenstemming met **EN50242**.

PROGRAMMA'S

De tabel hieronder geeft aan welk programma het meest geschikt is voor verschillende hoeveelheden achtergebleven voedselresten en de hoeveelheid vaatwasmiddel die nodig is. De tabel toont ook extra informatie over de programma's.

● Dit symbool betekent dat glansspoelmiddel nodig is bij het betreffende programma.

Programma	Omschrijving programma	Vaatwasmiddel Voorwas/Hoofdwas	Duur (min)	Energie (kWh)	Water (L)	Glans-spoelmiddel
 Intensief	Voorwas (50°C) Wassen (65°C) Spoelen Spoelen Spoelen (65°C) Drogen	4/16g (1 tot 2 tabletten)	205	1,621	17,8	●
 Universeel	Voorwas (45°C) Wassen (55°C) Spoelen Spoelen (65°C) Drogen	4/16g (1 tot 2 tabletten)	175	1,302	14,3	●
ECO (EN60436*)	Wassen (45°C) Spoelen Spoelen (60°C) Drogen	4/16g (1 tot 2 tabletten)	220	0,923	11,0	●
 Glaswerk	Voorwas Wassen (50°C) Spoelen Spoelen (65°C) Drogen	4/16g (1 tot 2 tabletten)	120	1,100	14,3	●
 90 min	Wassen (60°C) Spoelen Spoelen (65°C) Drogen	20g (1 tablet)	90	1,350	11,7	●
 Snel	Wassen (50°C) Spoelen Spoelen (45°C)	20g (1 tot 2 tabletten)	30	0,751	11,2	○

LET OP:

ECO (*EN60436): Dit is het testprogramma voor onderlinge vergelijking, in overeenstemming met **EN60436**.

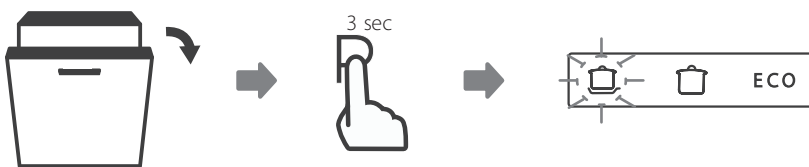
Een programma starten

1. Open de deur. Trek de onderste en bovenste korf naar voren, laad de vaat in en duw ze terug. Aanbevolen wordt eerst de onderste korf te laden en daarna de bovenste.
2. Doe het vaatwasmiddel in de dispenser.
3. Doe de stekker in het stopcontact. Controleer of de spanning van uw netwerk overeenkomt met de gegevens vermeld op het productblad. Zorg dat de kraan voor de watertoevoer volledig openstaat.
4. Druk de aan-/uitknop in.
5. Selecteer een programma, het bijbehorende lampje gaat branden. Sluit de deur, het programma wordt opgestart.

Het programma tussentijds aanpassen

Een programma kan alleen worden aangepast wanneer de machine nog maar kort aanstaat, omdat het vaatwasmiddel anders al vrijgekomen is en is weggespoeld. Als dit het geval is, moet u de vaatwasser resetten en het vaatwasmiddel opnieuw toevoegen. Volg onderstaande stappen om de vaatwasser te resetten.

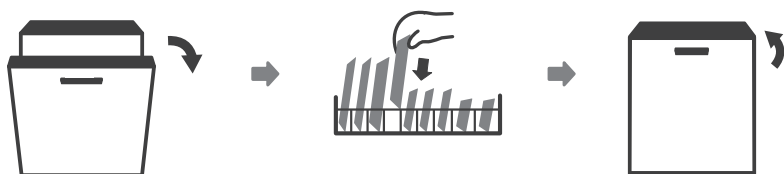
1. Open de deur op een kiertje om het programma te laten stoppen. Zodra de sproeiarm is gestopt, kunt u de vaatwasser volledig openen.
2. Houd de programmaknop langer dan 3 seconden ingedrukt. De vaatwasser gaat in de stand-bystand.
3. Vervolgens stelt u het gewenste programma in.



Iets vergeten in de vaatwasser te zetten?

U kunt iets in de vaatwasser zetten zolang de dispenser voor het vaatwasmiddel nog niet geopend is. Volg hiervoor onderstaande stappen:

1. Open de deur op een kiertje om het programma te laten stoppen.
2. Zodra de sproeiarm is gestopt, kunt u de vaatwasser volledig openen.
3. Plaats de vaat die u vergeten bent in de vaatwasser.
4. Sluit de deur, na 10 seconden gaat het programma verder.



⚠ WAARSCHUWING



Het is gevaarlijk om de deur te openen wanneer de vaatwasser aanstaat. De hete stoom kan brandwonden veroorzaken.

FOUTMELDINGEN

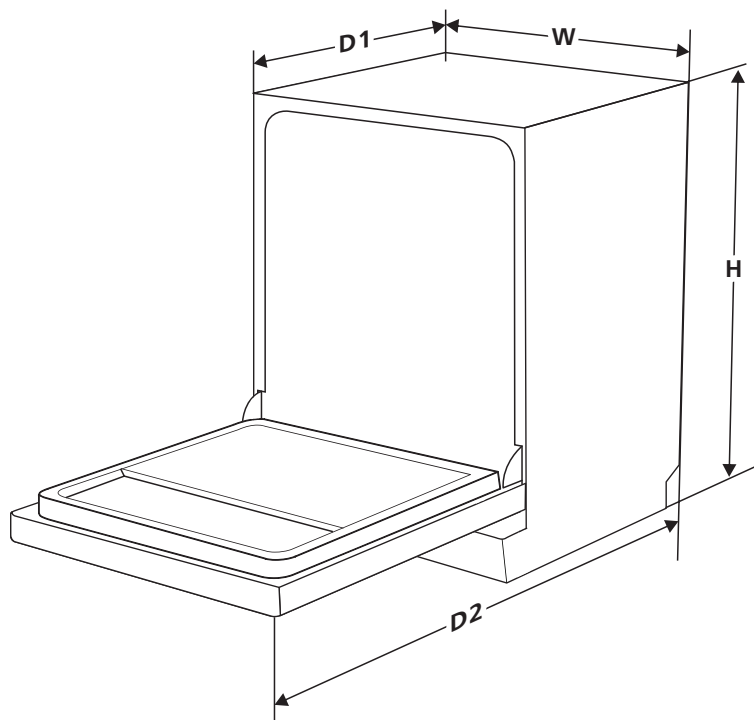
Als er een probleem is, verschijnt er een foutcode in het scherm.

Codes	Betekenis	Mogelijke oorzaken
Lampje snelprogramma knippert	Watertoevoer verloopt te traag.	Kraan niet geopend, watertoevoer verstopt, waterdruk te laag.
Lampjes snelprogramma en 90-minutenprogramma knipperen	De vereiste temperatuur wordt niet bereikt.	Het verwarmingselement is kapot.
Het lampje voor het glaswerkprogramma knippert	Vaatwasser loopt over.	Een onderdeel van de vaatwasser lekt.
De lampjes voor het ECO-programma, het snelprogramma en het glaswerkprogramma knipperen	Geen communicatie tussen de hoofdprintplaat en de printplaat van het scherm.	Open circuit of een draadbreek verstoort de communicatie.

⚠ WAARSCHUWING

- Als de vaatwasser overloopt, draai dan de watertoevoer dicht voor u een reparateur belt.
- Als er water onderin de vaatwasser staat omdat de vaatwasser is overgelopen of door een lekkage, moet dit weggehaald worden voordat de vaatwasser weer kan worden gebruikt.

TECHNISCHE INFORMATIE



Hoogte (H)	815mm
Breedte (W)	598mm
Diepte (D1)	550mm (met gesloten deur)
Diepte (D2)	1150mm (met deur 90° geopend)

Productblad (EN50242)

Productblad voor vaatwasser voor huishoudelijk gebruik volgens EU-richtlijn 1016/2010 & 1059/2010

Fabrikant	June
Type/omschrijving	VW 60
Standaardaantal couverts	12
Energieklasse (1)	A++
Jaarlijks energieverbruik (2)	258 kWh
Energieverbruik standaardprogramma	0,908 kWh
Stroomverbruik bij uitgeschakeld	0,45 W
Stroomverbruik bij ingeschakeld	0,49 W
Jaarlijks waterverbruik (3)	3080 liter
Energieklasse droogprogramma (4)	A
Standaardprogramma (5)	ECO 45°C
Programmaduur standaardprogramma	220 min
Geluidsniveau	47dB(A) re 1pW
Installatie	Inbouw
Geschikt voor inbouw	JA
Stroomverbruik	1760-2100W
Nominale spanning/frequentie	220-240V/50Hz
Waterdruk (bij stroming)	0,04-1,0MPa = 0,4-10 bar

LET OP

- 1 A+++ (meest efficiënt) tot D (minst efficiënt)
- 2 Energieverbruik op basis van 280 standaard wasbeurten met invoer van koud water en het ECO-programma. Het werkelijke energieverbruik is afhankelijk van de wijze waarop het apparaat wordt gebruikt.
- 3 Waterverbruik op basis van 280 standaard wasbeurten. Het werkelijke waterverbruik is afhankelijk van de wijze waarop het apparaat wordt gebruikt.
- 4 A (meest efficiënt) tot G (minst efficiënt)
- 5 Dit programma is geschikt voor het reinigen van normaal vuile vaat en is het meest efficiënte programma op basis van het gecombineerde water- en energieverbruik voor dit type vaat.

Productblad (EN60436)

Modelidentificatie: VW 60

Algemene productparameters:

Parameter	Waarde	Parameter	Waarde	
Nominaal vermogen ^(a) (ps)	12	Afmetingen in cm	Hoogte	81,5
			Breedte	59,8
			Diepte	55,0
EEL ^(a)	55,9	Energieklasse ^(a)	E (c)	
Index schoonmaakprestaties ^(a)	1,13	Index drogingsprestaties ^(a)	1,07	
Energieverbruik in kWh (per wasbeurt) bij het ECO-programma met invoer van koud water. Het werkelijke energieverbruik is afhankelijk van de wijze waarop het apparaat wordt gebruikt.	0,923	Waterverbruik in liters (per wasbeurt) bij het ECO-programma. Het werkelijke waterverbruik is afhankelijk van de wijze waarop het apparaat wordt gebruikt en de hardheid van het water.	11,0	
Programmaduur (a) (uur:min)	3:40	Type	Inbouw	
Geluidsemissie via de lucht ^(a) (dB(A) re 1 pW)	47	Geluidsemissie via de lucht klasse ^(a)	C (c)	
Uitstand (W)	0,49	Stand-bystand (W)	N/A	
Uitgestelde start (W) (indien van toepassing)	1,00	Netwerk stand-by (W) (indien van toepassing)	N/A	

Minimumduur garantieperiode aangeboden door de leverancier ^(b):

Additionele informatie:

Link naar website leverancier, waar de informatie met betrekking tot punt 6 van Aanvulling II op de Commissie-verordening (EU) 2019/2022 (1) (b) kan worden gevonden:

(a) Voor het ECO-programma

(b) Veranderingen op deze punten zullen niet als relevant worden beschouwd voor de doelstellingen van Artikel 4 van Verordening (EU) 2017/1369

(c) Indien de productdatabase automatisch de definitieve inhoud van deze cel genereert, zal de leverancier deze niet zelf invullen.

(1) Commissie-verordening (EU) 2019/2022 van 1 oktober 2019 geeft de eisen voor het ontwerp van ECO-programma's weer voor vaatwassers voor huishoudelijk gebruik overeenkomstig Richtlijn 2009/125/EC van het Europese Parlement en van de Raad, waarbij Commissie-verordening (EC) No 1275/2008 wordt aangepast en Commissie-verordening (EU) No 1016/2010 wordt ingetrokken. (Zie pagina 267 van deze Officiële Publicatie).